

區長的話

「健康、安全、生態」的幸福松山

松山原名「錫口」，也就是平埔族人所稱「河流彎曲之處」，民國 35 年正式命名為松山區，本區是臺北市唯一同時具有陸運、海運、空運的區域，因而帶動工商業的發展，使得人口大量集中，發展迅速，遂由原有農村蛻變為工商雲集、高樓林立的現代化城市，79 年本市區里行政區域調整，將松山區劃分為松山及信義兩區，83 年再行調整後，本區所轄面積為 9.2878 平方公里，現有 33 個里、761 個鄰，人口數 20 萬餘人。

隨著時代的進步，民眾對政府期望日益殷切，而區公所乃是面對民眾的第一線基層單位，因此，在為民服務上，我們秉持市長「里仁為美—友善台北」政策，以顧客服務為導向，研採貼心的感動式服務，強調「友善」(FRIENDLY)的服務理念，並以打造「健康、安全、生態」的幸福松山為願景。

我們整合各項社會資源辦理藝文及各類活動、推動水岸文化及綠色休閒軸線、促成里民組成守望相助巡守隊；為提供居民優質生活環境，創造了優美、安全的巷弄，並形塑主題鄰里公園；為提供區民便捷服務，推動各項網路申辦項目、提供免費視訊法律諮詢服務、設置好便利櫃檯提供「一處收件、全程服務」等便民服務，我們更是秉持任勞任怨、積極奮發的精神，全力以赴，期望與區民共同攜手打造「健康、安全、生態」的幸福松山。

本要覽之編印，係以民國 100 年底為資料時間，蒐集的資料除可瞭解本區一般概況外，並可得知本區行政、民政、社會、經建、兵役及人文等業務推動情形，更進而從中窺探本區重要施政成果，因時間及人力限制，疏漏之處在所難免，尚請惠賜指正，以作為今後施政改進方針。

區長 余淑嬪 謹識

101 年 5 月

目 錄

一、一般概況

臺北市松山區一般概況、組織型態及行政區域圖.....	1~8
1-1 臺北市松山區已登記公私有土地筆數面積.....	9
1-2 臺北市松山區各里鄰戶口數.....	10
1-3 臺北市松山區現住人口之年齡分配.....	11
1-4 臺北市松山區現住人口之教育程度.....	12
1-5 臺北市松山區現住人口之婚姻狀況.....	13

二、行 政

2-1 臺北市松山區公所組織系統表.....	15
2-2 臺北市松山區公所編制及現有員額.....	16
2-3 臺北市松山區公所現有職員人數—按教育程度分.....	17
2-4 臺北市松山區公所現有職員人數—按考試及格別分.....	18
2-5 臺北市松山區公所現有職員人數—按年齡分.....	19
2-6 臺北市松山區公所經費預決算數額—按工作計畫別分.....	20
2-7 臺北市松山區公所經費預決算數額—按用途別科目分.....	21
2-8 臺北市松山區調解業務概況表.....	22

三、民 政

3-1 臺北市松山區里長選舉概況.....	23
3-2 臺北市松山區鄰長遴聘概況.....	24~25
3-3 臺北市松山區里民大會出席情形及建議案件數.....	26
3-4 臺北市松山區基層建設座談會出席情形及建議案件數.....	27
3-5 臺北市松山區改善市容查報有關案件執行情形.....	28
3-6 臺北市松山區鄰長異動概況表.....	29
3-7 臺北市松山區各級學校一覽表.....	30~33
3-8 臺北市松山區體育活動概況.....	34
3-9 臺北市松山區維護市容會報決議案件處理情形.....	35

四、社 會

4-1	臺北市松山區社區發展協會會員人數.....	37~38
4-2	臺北市松山區推行社區發展工作成果.....	39~40
4-3	臺北市松山區社會福利及救濟概況.....	41
4-4	臺北市松山區輔導市民以工代賑臨時工作概況.....	42
4-5	臺北市松山區低收入戶人口.....	43~45
4-6	臺北市松山區辦理市民急難救助概況.....	46
4-7	臺北市松山區遭受災害救助情形.....	47
4-8	臺北市松山區身心障礙人口一覽表.....	48
4-9	臺北市松山區 65 歲以上長者暨身心障礙市民申領免費乘車悠遊卡情形..	49
4-10	臺北市松山區公所全民健保第 1、5、6 類保險對象統計表.....	50

五、經 建

5-1	臺北市松山區鄰里工程施工概況(1).....	51~52
5-2	臺北市松山區鄰里公園概況.....	53~54
5-3	臺北市松山區耕地面積及農業戶口.....	55
5-4	臺北市松山區米穀種植面積及產量.....	55
5-5	臺北市松山區園藝作物種植面積及產量.....	56
5-6	臺北市松山區普通及特種作物種植面積及產量.....	57
5-7	臺北市松山區家畜家禽頭數.....	57

六、兵 役

6-1	臺北市松山區服兵役役男列級家屬各項慰、補助費發放情形.....	59
6-2	臺北市松山區服兵役役男列級家屬安家生活扶助費發放情形.....	60
6-3	臺北市松山區服兵役役男列級家屬全民健康保險醫療補助費核發情形....	61

七、人 文

7-1	臺北市松山區神壇、寺廟、財團法人寺廟一覽表.....	63~69
7-2	臺北市松山區聚會所、財團法人教會一覽表.....	70~72
7-3	臺北市松山區宗教團體興辦公益慈善及社會教化事業概況.....	73

一、一般概況

壹、一般概況

一、松山區沿革：

(一)區名由來：

松山原名「錫口」，位於臺北盆地東北方，東南為丘陵地，周圍有四獸山、姆指山、筆架山等山峰綿亙；山麓有基隆河蜿蜒流過，原屬原住民平埔族人遊獵捕魚的勝地，景色雄偉秀麗。「錫口」二字係閩南語發音，及平埔族人所稱之「河流彎曲之處」。清康熙年間隸屬福建省台灣府諸羅縣，嗣經福建泉州、安溪人不斷前來墾殖，乾隆 20 年逐漸形成市鎮。自乾隆至光緒年間則屬淡水廳大加蚋堡，民國 9 年日人改「錫口」為松山，并設松山庄，隸屬臺北州、七星郡，台灣光復後（民國 35 年），正式命名為松山區。

(二)轄區沿革：

1. 民國 35 年台灣光復時，松山區轄有 26 里，面積 20.7474 平方公里，人口 2 萬 2 千餘人。
2. 民國 56 年北市改制院轄市，松山區已轄 50 里，迨至民國 79 年，區內人口遽增為 45 萬餘人，轄 98 里，40 年間人口增加超過 20 倍。
3. 民國 79 年 3 月，市府為因應行政管理之需要，將縱貫鐵路以南劃出，另成立信義區；松山區則轄有鐵路以北部份，並將原屬中山區之民有、民福、松基 3 里合併入本區，重新整理編組 35 里，面積 10.6247 平方公里，人口 21 萬 8 千餘人。
4. 民國 83 年 5 月，因基隆河整治工程，將河道南移，重新調整區界，將本區舊宗、金泰 2 里分別併入內湖、中山區，調整後本區現有 33 里，761 鄰，面積 9.2878 平方公里，人口 20 萬餘人。

(三)區界：

東至：三張犖截水圳，并以玉成橋、松山橋為界，與南港區田比鄰。

西至：以復興北路、南路及松山機場西側圍牆鄰接中山區。

南至：市民大道四段（復興南路至光復南路），鄰接大安區。市民大道五段至松山車站，鄰接信義區。

北至：以基隆河河道中心線沿七號水門至機場北邊圍牆與內湖區、中山區為鄰。

二、人文概況

(一)自然地理環境：

本區北濱基隆河，南鄰市民大道，區內部分屬住宅區，以民生東路新社區（共轄 10 里）規劃最為完善，其餘沿八德路、南京東路則屬商業區。松山機場座落本區西北端，為國內最大航空站。縱貫鐵路則沿區界而行，現已全面地下化，松山火車站為鐵路地下化之起點；東西向快速道路貫穿本區，主要道路東西向有八德路、南京東路、民生東路、民權東路等 4 條幹道，南北則有敦化南北路、復興南北路、光復南北路等 3 條幹線，全區公車路線密佈，四通八達，迅速而便捷。

(二)人口結構：

本區截至 100 年底之人口數為 20 萬 9,948 人，其中男性 9 萬 9,411 人，女性 11 萬 537 人，年齡分佈方面，以 20 歲至 50 歲者居多，約佔總人口數 50.65%，在教育程度方面，高中職程度以上者，占 15 歲上人口總數 87.45%，其中具研究所以上畢業者為 2 萬 772 人左右。依上述數字分析，本區人口結構應屬青壯人口，教育程度甚高，且女性人口略多於男性，顯示本區已具典型都會型態，是一個深具發展潛力之地區。

(三)教育及文化機構：

區內各級學校公私立共 37 所，高級職業學校 1 所，完全中學 2 所，國中 4 所，國小 8 所，幼稚園 22 所，電視台 2 家，另有市立社教館、5 處圖書館分館、臺北小巨蛋、體育場等。

(四)名勝古蹟：

1. 松山慈祐宮：位於八德路 4 段 761 號，原名錫口媽祖宮，肇建於清乾隆 18 年（西元 1753 年），相傳為福建省泉州籍法號衡真行腳僧，由福建湄州攜奉天上聖母分靈金身，四處托鉢，途經漳州、泉州各地，於雍正末年渡海來台行抵錫口，由當地泉邑士紳，同鄉集資興建，迄至乾隆 22 年完工，建宮至今已 240 餘年。慈祐宮供奉主神為天上聖母，宮地面積 600 餘坪，正殿採華南式宮殿造型構築，樓高 60 餘尺，採用進口石材飾面，雕樑畫棟，金碧輝煌，美侖美奐。後殿樓高 6 層，除 3 至 6 樓供奉佛祖等神祇外，1 至 2 樓闢設文康中心、文物陳列館（陳列該宮保存古物）、休閒活動中心，該宮並於 67 年於虎林街 26 巷興建 5 樓圖書館一座，積極致力於社會教育等慈善事業。

2. 台北府城隍廟：民國 15 年建立，位於本區虎林街 3 號，奉祀主神為城隍爺，信徒逾萬，遍佈全市，每年農曆 10 月 1 日城隍爺聖誕，均恭奉城隍爺出巡，所經之處，萬人瞻仰膜拜，香火鼎盛。
3. 霞海城隍廟：民國前 20 年肇建，廟齡已逾百年，位於本區八德路 4 段 439 號，供奉霞海城隍，主要祭典日為農曆 5 月 13 日，該廟為松山本區居民信仰中心，香客絡繹不絕，遠近馳名。
4. 法光寺：建立於民國 50 年，位於本區光復北路 60 巷 20 號，供奉釋迦牟尼佛，該寺積極辦理佛學講座、英、日語補習班、插花班等公益慈善事業，嘉惠鄰里，備受鄰近里民讚許。
5. 饒河街觀光夜市：饒河街西起八德路 4 段和撫遠街叉口，東至八德路 4 段慈祐宮止，全長為 600 公尺，民國 76 年規劃為觀光夜市，全街規劃為 3 段，前段活動攤販營業內容以香火、民俗藝品、日用百貨、食品為主。中段提供為假日廣場活動花展、玉展、民俗藝展等用途。兩側有遊客休憩區，後段攤為營業內容以飲食、水果為主之美食區，由於全區規劃完善，入夜後人潮洶湧，中外遊客絡繹不絕，是本市最具特色的觀光夜市。

三、工商概況：

本區工商發達，公司行號林立，高樓鱗次櫛比，公司登記現有家數計 2 萬餘家，其中以批發及零售業約五千餘家居多，其次為製造業、營造業各 2 千餘家。舉世聞名之台塑集團、威京集團等國內外知名企業及金融機構均在此雲集，又如京華城購物中心、微風廣場、台北小巨蛋鄰近亦為著名商圈，商業活動極為頻繁，帶動本區繁榮與發展。

四、公園綠地設施：

本區目前已開闢公園綠地 46 處，佔地面積 17 萬 7,493 平方公尺，其中以民生、富民、民權、三民公園較具規模。屬本所管理維護之小型鄰里公園計 35 處，合計面積 9 萬 3,275 平方公尺，另本區尚有面積約 1 萬 7,395 平方公尺之綠地正開闢中，完工後本區綠地面積將大為增加，提供區民更寬敞之休憩活動空間。

五、醫療保健設施：

本區現有醫院、診所共 216 所，包含西醫、中醫，其中較具規模之綜合性醫院則有國

軍松山醫院、長庚醫院、台安醫院，博仁醫院等 4 所，其他各小型診所分佈甚為平均，民眾就醫就診，可享受完善之醫療服務。

六、社區發展

本區截至 100 年底已輔導成立社區發展協會計 22 個，分別為民生、東榮、新東、三民、莊敬、敦化、松榮、健安、慈祐、中正、復美、新聚、安平、東昌、健康、新益、福成、建源、復建、富錦、復盛、中華等社區發展協會。

七、政風宣導

「清廉」是臺北市政府最珍貴的資產，多一分監督，少一分腐化。我們需要您來支持反貪倡廉，如發現有貪瀆不法情事，歡迎您撥打臺北市政府廉政肅貪中心「廉政肅貪熱線」：市話、行動電話直撥 1999（外縣市請撥 02-27208889）轉 1743（一起肅貪）或法務部廉政署檢舉專線：0800-286-586（你爆料、我爆料）。檢舉貪瀆最高獎金新台幣 1000 萬元，檢舉人身分絕對保密！

貳、區公所組織型態

一、組織編制：

1. 區公所置區長 1 人，承市長之命，民政局長局長之指導監督，綜理區政。區轄內之警察、消防、戶政、衛生、國民中小學校、區清潔隊、養護工程分隊、路燈工程分隊及園藝工程分隊，關於協助推行轄內自治業務，為民服務工作及區公所執行上級交辦事項，應受區長指導；但執行區級防救時，應受區長之指揮監督。惟於市級災害應變中心指揮官或其指派之現場指揮官抵達前進指揮所時，適時移轉指揮權。
2. 區公所設民政、社會、經建、兵役、人文等 5 課及秘書、會計、人事、政風等 4 室辦理區內各項業務。
3. 調解委員會：置秘書 1 人，由區公所編制內具法制職系任用資格人員擔任，調解委員 15 人，由區長依臺北市各區調解委員會調解委員遴選作業要點，組成遴選委員會，遴選區內具有法律或其他專業知識及信望素孚之公正人士，提出加倍人數後，並將其姓名、學歷及經歷等資料，分別函請管轄地方法院或其分院及地方法院或其分院檢察署共同審查，遴選符合資格之規定名額，報市政府備查後聘任之，任期四年，連任續聘時亦同，據以協助排解區民紛爭，減少訟源。
4. 區內以編組為里，里設里辦公處，置里長 1 人，無給職，由里民依法選舉之。里設里辦公處，置里幹事，承區長之命，里長之督導，辦理自治及交辦事項。

二、業務執掌：

1. 民政課：掌理自治行政、選舉、災害防救、公民會館、區民活動中心經營管理、環境衛生、公共衛生、國民教育、國民體育、民防以及其他有關民政等事項。
2. 社會課：掌理社會福利、社會救助、第六類全民健康保險、輔導社區發展會務及其他有關社政事項。
3. 經建課：掌理一公頃以下鄰里公園管理維護、八公尺以下巷弄道路維護管理、區民活動中心新建、修繕工程、地政、工商、農政、社區環境改造及其他有關基層建設事項。
4. 兵役課：掌理兵役行政、國民兵管理、徵兵處理、兵役勤務、後備軍人管理、替代役業務及其他有關役政事項。

- 5.人文課：掌理人口政策宣導暨移民生活輔導、文化藝術、社區藝文、禮俗宗教、慶典活動、史蹟文獻、觀光宣導及其他有關文化事項。
- 6.秘書室：掌理文書、印信、庶務、會議、出納、研考、資訊、法制、公共關係及不屬其他課室事項。
- 7.會計室：掌理歲計、會計並兼辦統計等事項。
- 8.人事室：掌理人事管理事項。
- 9.政風室：掌理政風事項。

圖 1. 松山區行政區域圖



本
頁
空
白

1-1 臺北市松山區已登記公私有土地筆數面積
中華民國 100 年度

項 目	已登記土地面積 (公頃)	已登記土地筆數 (筆)
公私有別		
總 計	857.6666	17,659
公 有	514.5564	4,948
私 有	286.3697	11,983
公私共有	56.7405	758

資料來源：松山地政事務所

1-2 臺北市松山區各里鄰戶口數
中華民國 100 年底

里 別	面 積 (平方公里)	鄰數(鄰)	戶數(戶)	人 口 數 (人)		
				總 計	男	女
總 計	9.2878	761	78,741	209,948	99,411	110,537
三民里	0.1280	32	2,836	7,118	3,268	3,850
中正里	0.2250	34	3,822	10,787	5,023	5,764
中崙里	0.0912	18	1,659	4,594	2,174	2,420
中華里	0.1610	25	2,488	6,891	3,204	3,687
介壽里	0.1300	21	1,790	5,059	2,394	2,665
民有里	0.2580	32	3,356	8,733	4,081	4,652
民福里	0.1305	27	2,565	6,481	3,110	3,371
吉仁里	0.0770	16	1,571	4,468	2,133	2,335
吉祥里	0.2450	27	3,327	8,762	4,123	4,639
安平里	0.2006	33	3,295	8,427	4,078	4,349
自強里	0.1540	26	3,624	10,176	4,856	5,320
東光里	0.1790	33	2,920	7,457	3,545	3,912
東昌里	0.0437	12	1,063	3,019	1,450	1,569
東勢里	0.0739	18	1,796	4,790	2,244	2,546
東榮里	0.2170	33	3,073	8,843	4,187	4,656
松基里	0.1295	16	1,484	3,836	1,793	2,043
美仁里	0.1840	11	1,286	3,750	1,785	1,965
莊敬里	2.5178	28	2,091	5,705	2,778	2,927
富泰里	0.0800	20	1,983	4,832	2,125	2,707
富錦里	0.0620	23	2,084	5,390	2,494	2,896
復建里	0.1010	14	1,777	4,840	2,309	2,531
復盛里	0.1474	26	2,538	6,935	3,310	3,625
復勢里	0.1490	21	2,487	6,638	3,073	3,565
復源里	0.0748	14	1,276	3,600	1,722	1,878
敦化里	0.1268	30	2,601	7,727	3,677	4,050
慈祐里	0.3152	21	3,825	7,775	3,889	3,886
新東里	0.7432	19	1,935	5,108	2,446	2,662
新益里	0.1550	18	1,786	4,877	2,330	2,547
新聚里	0.1500	30	3,217	8,252	3,879	4,373
福成里	0.0750	10	1,019	2,985	1,386	1,599
精忠里	1.6352	16	1,785	4,883	2,328	2,555
龍田里	0.2050	39	4,220	11,327	5,370	5,957
鵬程里	0.1230	18	2,162	5,883	2,847	3,036

附 註：本表不包括外僑人口
資料來源：松山區戶政事務所

1-3 臺北市松山區現住人口之年齡分配
中華民國 100 年底

單位：人

性別	總計	0~4 歲	5~9 歲	10~14 歲	15~19 歲	20~24 歲	25~29 歲	30~34 歲	35~39 歲	40~44 歲	45~49 歲	50~54 歲	55~59 歲	60~64 歲	65 歲以上
總計	209,948	9,184	10,043	13,874	12,307	10,901	12,130	15,109	16,529	17,734	17,445	16,504	15,994	13,670	28,524
男	99,411	4,757	5,248	7,208	6,452	5,611	5,907	6,893	7,133	7,717	7,820	7,615	7,419	6,314	13,317
女	110,537	4,427	4,795	6,666	5,855	5,290	6,223	8,216	9,396	10,017	9,625	8,889	8,575	7,356	15,207

資料來源：松山區戶政事務所

1-4 臺北市松山區現住人口之教育程度
中華民國 100 年底

單位：人

性別	總計	15 歲 以 上										未滿 15 歲	
		合 計	研 究 所	大 學	專 科	高 中	高 職	國(初)中	初 職	小 學	自 修		不 識 字
總計	209,948	176,847	20,772	62,641	26,811	20,986	23,435	10,734	288	10,728	302	750	33,101
男	99,411	82,198	12,499	30,363	11,973	9,738	9,848	4,335	107	3,190	58	87	17,213
女	110,537	94,649	8,273	31,678	14,838	11,248	13,587	6,399	181	7,538	244	663	15,888

資料來源：松山區戶政事務所

1-5 臺北市松山區現住人口之婚姻狀況
中華民國 100 年底

單位：人

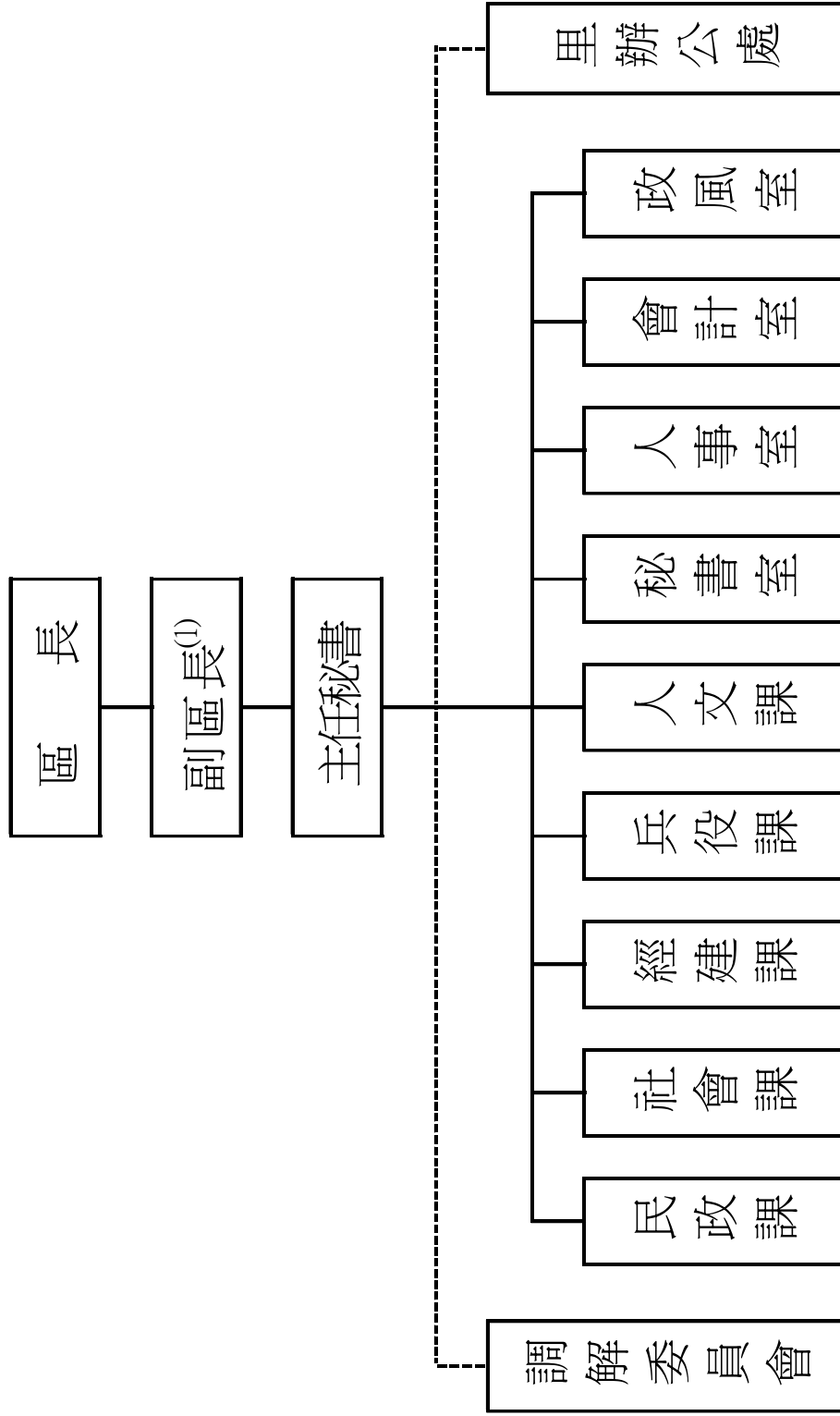
性別	總計	15 歲以上						未滿 15 歲					
		合計	未婚	有偶	離婚	喪偶	合計	未婚	有偶	離婚	喪偶		
總計	209,948	176,847	58,269	98,492	10,696	9,390	33,101	33,101	-	-	-	-	-
男	99,411	82,198	28,202	48,014	4,417	1,565	17,213	17,213	-	-	-	-	-
女	110,537	94,649	30,067	50,478	6,279	7,825	15,888	15,888	-	-	-	-	-

資料來源：臺北市松山戶政事務所

本
頁
空
白

二、行政

2-1 臺北市松山區公所組織系統表
中華民國 100 年底



資料來源：本所人事室
附註：(1)無副區長免填

2-2 臺北市松山區公所編制及現有員額⁽¹⁾

中華民國100年底

單位：人

職稱別	職等	合計		秘書室		民政課		社會課		經建課		兵役課		人文課		會計室		人事室		政風室	
		編制	現有	編制	現有	編制	現有	編制	現有	編制	現有	編制	現有	編制	現有	編制	現有	編制	現有	編制	現有
總計	-	122	112	31	27	45	43	12	12	10	9	10	10	6	3	3	3	2	2	1	1
區長	薦九-簡十	1	1	1	1	-	-	-	-	-	-	-	-	-	-	-	-	-	-	-	-
副區長	薦九	1	1	1	1	-	-	-	-	-	-	-	-	-	-	-	-	-	-	-	-
主任秘書	薦八-九	1	1	1	1	-	-	-	-	-	-	-	-	-	-	-	-	-	-	-	-
調解會秘書	委五-薦七	1	1	1	1	-	-	-	-	-	-	-	-	-	-	-	-	-	-	-	-
秘書	薦七	1	1	1	1	-	-	-	-	-	-	-	-	-	-	-	-	-	-	-	-
視導	薦七	3	3	3	3	-	-	-	-	-	-	-	-	-	-	-	-	-	-	-	-
課長(室主任)	薦七-八	9	9	1	1	1	1	1	1	1	1	1	1	1	1	1	1	1	1	1	1
技士	委五或薦六-七	3	3	-	-	-	-	-	-	3	3	-	-	-	-	-	-	-	-	-	-
課員(佐助理員)	委五或薦六-七	44	40	9	8	10	10	8	8	3	2	6	6	3	2	2	2	1	1	1	1
技佐	委四-五或薦六	3	3	-	-	-	-	-	-	3	3	-	-	-	-	-	-	-	-	-	-
辦事員	委三-五	18	17	9	9	1	1	3	3	-	-	3	3	2	1	-	-	-	-	-	-
書記(雇員)	委一-三	4	1	4	1	-	-	-	-	-	-	-	-	-	-	-	-	-	-	-	-
里幹事	委四-五或薦六	33	31	-	-	33	31	-	-	-	-	-	-	-	-	-	-	-	-	-	-
其他		-	-	-	-	-	-	-	-	-	-	-	-	-	-	-	-	-	-	-	-

資料來源：本所人事室。

附註：(1)本區本年底有技工7人，工友8人、駕駛2人，駐衛警0人。
(2)區長、副區長、主任秘書、調解會秘書、秘書、視導列於秘書室。

2-3 臺北市松山區公所現有職員人數—按教育程度分⁽¹⁾

中華民國 100 年底

單位：人

項 目 別	總計	研究所			大學畢業	專科畢業	高中(職) 畢業	國(初)中 以下
		合計	博士	碩士				
總 計	112	10	-	10	65	22	15	-
男	41	5	-	5	20	6	10	-
女	71	5	-	5	45	16	5	-
簡薦委任(派)人員(含雇員)	112	10	-	10	65	22	15	-
簡 任 (派)	1	1	-	1	-	-	-	-
男	-	-	-	-	-	-	-	-
女	1	1	-	1	-	-	-	-
薦 任 (派)	60	8	-	8	36	10	6	-
男	24	4	-	4	13	2	5	-
女	36	4	-	4	23	8	1	-
委 任 (派)	51	1	-	1	29	12	9	-
男	17	1	-	1	7	4	5	-
女	34	-	-	-	22	8	4	-

資料來源：本所人事室

附 註：(1)請依人事處行政機關人事業務查報表資料填報。

2-4 臺北市松山區公所現有職員人數—按考試及格別分⁽¹⁾

中華民國 100 年底

單位：人

項 目 別	總計	考 試 及 格 種 類 ⁽²⁾							依其他 法令進 用
		合計	高等 考試	普通 考試	初等 考試	特種 考試	升等 考試	其他 考試	
總 計	112	109	11	24	3	55	14	2	3
男	41	38	5	7	-	21	4	1	3
女	71	71	6	17	3	34	10	1	-
簡薦委任(派)人員(含雇員)	112	109	11	24	3	55	14	2	3
簡 任 (派)	1	1	1	-	-	-	-	-	-
男	-	-	-	-	-	-	-	-	-
女	1	1	1	-	-	-	-	-	-
薦 任 (派)	60	60	10	10	-	31	7	2	-
男	24	24	5	4	-	12	2	1	-
女	36	36	5	6	-	19	5	1	-
委 任 (派)	51	48	-	14	3	24	7	-	3
男	17	14	-	3	-	9	2	-	3
女	34	34	-	11	3	15	5	-	-

資料來源：本所人事室

附 註：(1)請依人事處行政機關人事業務查報表資料填報。

(2)考試係指應考選機關舉辦之各類考試及格並取得及格證書者，無考試及格資格者，請填「依其他法令進用」欄。

2-5 臺北市松山區公所現有職員人數—按年齡分⁽¹⁾

中華民國 100 年底

單位：人

項 目 別	總計	24 歲 以下	25-29 歲	30-34 歲	35-39 歲	40-44 歲	45-49 歲	50-54 歲	55-59 歲	60-64 歲	65 歲 以上
總 計	112	2	15	16	13	17	24	13	10	2	-
男	41	2	3	4	3	4	11	8	4	2	-
女	71	-	12	12	10	13	13	5	6	-	-
簡薦委任(派)人員(含雇員)	112	2	15	16	13	17	24	13	10	2	-
簡 任 (派)	1	-	-	-	-	-	1	-	-	-	-
男	-	-	-	-	-	-	-	-	-	-	-
女	1	-	-	-	-	-	1	-	-	-	-
薦 任 (派)	60	-	6	7	6	13	10	11	6	1	-
男	24	-	2	1	1	3	7	6	3	1	-
女	36	-	4	6	5	10	3	5	3	-	-
委 任 (派)	51	2	9	9	7	4	13	2	4	1	-
男	17	2	1	3	2	1	4	2	1	1	-
女	34	-	8	6	5	3	9	-	3	-	-

資料來源：本所人事室

附 註：(1)請依人事處行政機關人事業務查報表資料填報。

2-6 臺北市松山區公所經費預算決算數額—按工作計畫別分
中華民國 100 年度

單位：元

科 目	本年度預算數 (100 年度)	上年度(99 年底)		本年度與上年度預算比較	
		預 算 數	決 算 數	增 減 數	增 減 率(%)
總計	211,227,779	209,674,987	206,585,994	1,552,792	0.74
一般行政	45,137,754	44,704,340	44,669,568	433,414	0.96
行政管理	45,137,754	44,704,340	44,669,568	433,414	0.96
區政業務	143,431,028	141,407,486	140,259,425	2,023,542	1.41
區政管理	143,431,028	141,407,486	140,259,425	2,023,542	1.41
接受補助業務支出	18,412	43,316	43,316	-24,904	-135.26
接受補助業務支出	18,412	43,316	43,316	-24,904	-135.26
建築及設備	7,490,874	10,255,795	8,669,049	-2,764,921	-36.91
營建工程	3,359,755	6,678,629	5,279,858	-3,318,874	-98.78
交通及運輸設備	540,000	-	-	540,000	100.00
其他設備	3,591,119	3,577,166	3,389,191	13,953	0.39
道路橋樑工程	-	-	-	-	-
道路及橋樑工程	-	-	-	-	-
公園綠化及風景區工程	15,143,911	13,263,911	12,944,636	1,880,000	12.41
公園及綠化工程	15,143,911	13,263,911	12,944,636	1,880,000	12.41
第一預備金	5,800	139	-	5,661	-
第一預備金 ⁽¹⁾	5,800	139	-	5,661	-

資料來源：本所會計室

附 註：(1)第一預備金預算數為動支後之淨額，決算數請攤至其他工作計畫。

2-7 臺北市松山區公所經費預算決算數額—按用途別科目分
中華民國 100 年度

單位：元

科目	本年度預算數 (100年度)	上年度(99年度)		本年度與上年度預算比較	
		預算數	決算數	增減數	增減率(%)
總計	211,227,779	209,674,987	206,585,994	1,552,792	0.74
人事費	109,448,573	109,448,573	109,436,690	-	-
業務費	21,225,085	19,514,185	18,897,981	1,710,900	8.06
獎補助及損失(經常門)	53,456,860	52,295,742	51,741,460	1,161,118	2.17
債務費	-	-	-	-	-
預備金	5,800	139	-	5,661	-
設備及投資	22,634,785	23,519,706	21,613,685	-884,921	-3.91
獎補助及損失(資本門)	4,456,676	4,896,642	4,896,178	-439,966	-9.87

資料來源：本所會計室

2-8 臺北市松山區調解業務概況表
中華民國 100 年

單位：件

件數 調解事件種類	受理案件			調解情形								
	總計	去年未結	新收	調解成立			調解不成立					
				合計	調解成立%	法院已核定	法院不予核定	合計	不到場	其他	撤回	
合計	259	-	259	78	51	78	-	146	72	74	25	10
債務	154	-	154	53	59	53	-	80	43	37	16	5
租賃	22	-	22	7	70	7	-	13	10	3	2	-
物權	52	-	52	13	39	13	-	31	11	20	3	5
親屬	-	-	-	-	-	-	-	-	-	-	-	-
繼承	3	-	3	1	33	1	-	2	-	2	-	-
商事	-	-	-	-	-	-	-	-	-	-	-	-
營建工程	-	-	-	-	-	-	-	-	-	-	-	-
其他	28	-	28	4	25	4	-	20	8	12	4	-
合計	398	-	398	203	64	203	-	155	42	113	20	20
妨害風化	-	-	-	-	-	-	-	-	-	-	-	-
妨害婚姻及家庭	3	-	3	-	-	-	-	3	-	3	-	-
傷害及毀棄損壞	323	-	323	171	67	171	-	116	32	84	19	17
妨害自由名譽信用及秘密	9	-	9	4	50	4	-	5	1	4	-	-
竊盜及侵占詐欺	29	-	29	12	57	12	-	15	6	9	-	2
其他	34	-	34	16	55	16	-	16	3	13	1	1

資料來源：本所調解委員會

三、民政

3-2 臺北市松山區鄰長遴聘概況
中華民國100年

單位：鄰；人

里別	里內現有鄰數	年底鄰長人數			未遴聘鄰數	本年異動(解遴聘)鄰長數		
		總計	男	女		總計	男	女
總計	761	739	373	366	22	66	37	29
莊敬里	28	24	10	14	4	-	-	-
東榮里	33	32	17	15	1	-	-	-
三民里	32	32	12	20	-	4	4	-
新益里	18	18	9	9	-	-	-	-
富錦里	23	23	10	13	-	2	-	2
新東里	19	19	8	11	-	1	1	-
富泰里	20	17	9	8	3	1	-	1
介壽里	21	21	13	8	-	-	-	-
精忠里	16	15	6	9	1	3	1	2
東光里	33	33	18	15	-	-	-	-
龍田里	39	39	21	18	-	8	6	2
東昌里	12	12	7	5	-	-	-	-
東勢里	18	14	8	6	4	1	-	1
中華里	25	23	11	12	2	4	2	2
民有里	32	32	11	21	-	6	2	4
民福里	27	27	12	15	-	-	-	-

資料來源：本所民政課

3-2 臺北市松山區鄰長遴聘概況 (續完)

中華民國100年

單位：鄰；人

里別	里內現有鄰數	年底鄰長人數			未遴聘鄰數	本年異動(解遴聘)鄰長數		
		總計	男	女		總計	男	女
松基里	16	15	8	7	1	2	1	1
慈祐里	21	21	14	7	-	-	-	-
安平里	33	32	15	17	1	1	-	1
鵬程里	18	18	9	9	-	18	10	8
自強里	26	24	13	11	2	2	1	1
吉祥里	27	26	13	13	1	-	-	-
新聚里	30	30	15	15	-	4	3	1
復盛里	26	26	16	10	-	3	3	-
中正里	34	33	17	16	1	4	2	2
中崙里	18	18	9	9	-	-	-	-
美仁里	11	11	5	6	-	-	-	-
吉仁里	16	16	7	9	-	2	1	1
敦化里	30	29	17	12	1	-	-	-
復源里	14	14	7	7	-	-	-	-
復建里	14	14	7	7	-	-	-	-
復勢里	21	21	13	8	-	-	-	-
福成里	10	10	6	4	-	-	-	-

資料來源：本所民政課

3-5 臺北市松山區改善市容查報有關案件執行情形
中華民國 100 年底

單位：件

查報事項	區分 ⁽¹⁾	總計	查報	收件	移文	短期計畫	長期計畫	無法辦理	完工	查驗未通過	查驗未執行	結案
總計		6,069	3	-	-	-	8	30	3	1	-	6,024
道路、水溝、下水道、橋樑、河川、堤防等公共設施之損壞事項		1,881	3	-	-	-	-	13	-	1	-	1,864
公園、綠地、廣場、行道樹等之維護、修剪及扶正事項		160	-	-	-	-	-	6	-	-	-	154
廢棄物、廢土、水溝、下水道、公廁等之清理維護事項		1,010	-	-	-	-	-	3	-	-	-	1,007
違規廣告物查報事項		1,829	-	-	-	-	-	-	-	-	-	1,829
交通號(標誌、標線)之修復及移除廢棄交通號誌事項		489	-	-	-	-	7	2	3	-	-	477
門牌、街道巷弄名牌之維護事項		28	-	-	-	-	-	-	-	-	-	28
路燈、水電、電信、瓦斯設施之損壞修復事項		569	-	-	-	-	1	4	-	-	-	564
競選廣告物之改善、移除事項		6	-	-	-	-	-	-	-	-	-	6
路霸檢舉通報事項		12	-	-	-	-	-	-	-	-	-	12
其他有礙市容觀瞻及妨害公共安全事項		83	-	-	-	-	-	2	-	-	-	81
本市綠美化地點巡查通報事項(專案)		2	-	-	-	-	-	-	-	-	-	2

資料來源：本所民政課

附註：(1)待改分 0 件；改列非市容查報 89 件；轉府外單位 1 件。

3-6 臺北市松山區鄰長異動概況表
中華民國 100 年底

單位：鄰；人

月底別	現有鄰數	當月底實有鄰長數	當月底實有鄰長數與現有鄰數不符原因					當月行政區域調整增加鄰數	備註			
			總計	空	鄰	遷未	出補聘			死未補聘	亡未補聘	任期屆滿未遴聘
1 月底	760	726	34	-	-	-	-	-	34	-	-	
2 月底	761	725	36	-	-	-	-	-	36	-	-	新聚里自 100 年 2 月 1 日起新增 1 鄰
3 月底	761	730	31	-	-	-	-	-	31	-	-	
4 月底	761	735	26	-	-	-	-	-	26	-	-	
5 月底	761	736	25	-	-	-	-	-	25	-	-	
6 月底	761	737	24	-	-	-	-	-	24	-	-	
7 月底	761	740	21	-	-	-	-	-	21	-	-	
8 月底	761	740	21	-	-	-	-	-	21	-	-	
9 月底	761	741	20	-	-	-	-	-	20	-	-	
10 月底	761	739	22	-	-	-	-	-	22	-	-	
11 月底	761	739	22	-	-	-	-	-	22	-	-	
12 月底	761	739	22	-	-	-	-	-	22	-	-	

資料來源：本所民政課

3-7 臺北市松山區各級學校⁽¹⁾一覽表
中華民國 100 年底

學 校 名 稱	現 任 校 長	所 在 里	地 址
西松高中	羅美娥	鵬程里	健康路 325 巷 7 號
中崙高中	謝念慈	吉祥里	八德路四段 101 號
私立育達商職	劉育仁	美仁里	寧安街 12 號
介壽國民中學	葛虹	介壽里	延壽街 401 號
民生國民中學	孫明峯	新東里	新東街 30 巷 1 號
中山國民中學	張勳誠	民有里	復興北路 361 巷 7 號
敦化國民中學	戴麗緞	中正里	南京東路三段 300 號
西松高中國中部	羅美娥	鵬程里	健康路 325 巷 7 號
中崙高中國中部	謝念慈	吉祥里	八德路四段 101 號
松山國民小學	蘇震泰	慈祐里	八德路四段 746 號
西松國民小學	許瑛珍	東光里	三民路 5 號
敦化國民小學	吳慧琳	中正里	敦化北路 2 號
民生國民小學	曹麗珍	中華里	敦化北路 199 巷 18 號
民權國民小學	紀清珍	三民里	民權東路四段 200 號
民族國民小學	蘇福壽	精忠里	民生東路四段 97 巷 7 號

資料來源：本所民政課

附註：(1)包括各級公立學校及幼稚園。

3-7 臺北市松山區各級學校⁽¹⁾一覽表(續1)
中華民國100年底

學 校 名 稱	現 任 校 長	所 在 里	地 址
三民國小	邱馨儀	莊敬里	民權東路五段1號
健康國民小學	林麗仙	自強里	延壽街168號
松山國小附設幼稚園	蘇震泰	慈祐里	八德路四段746號
西松國小附設幼稚園	許瑛珍	東光里	三民路5號
敦化國小附設幼稚園	吳慧琳	中正里	敦化北路2號
民族國小附設幼稚園	蘇福壽	精忠里	民生東路四段97巷7號
民權國小附設幼稚園	紀清珍	三民里	民權東路四段200號
三民國小附設幼稚園	邱馨儀	莊敬里	民權東路五段1號
健康國小附設幼稚園	林麗仙	自強里	延壽街168號
育達高職附設點點幼稚園	劉育仁	復勢里	南京東路4段120巷31號
方元幼稚園	吳幸芳	中正里	慶城街20號
三民幼稚園	戴美釵	東榮里	民生東路五段69巷2弄39號
童欣幼稚園	鄭好嫻	東榮里	富錦街396號
旭光幼稚園	江雪花	富錦里	三民路136巷80號
郁欣幼稚園	周琦玉	復源里	八德路三段106巷70號

資料來源：本所民政課

附註：(1)包括各級公私立學校及幼稚園。

3-7 臺北市松山區各級學校⁽¹⁾一覽表(續2)
中華民國100年底

學 校 名 稱	現 任 校 長	所 在 里	地 址
民權幼稚園	錢景秀	新益里	富錦街562巷13號
漢家幼稚園	洪煥彬	東勢里	南京東路四段133巷6弄2號
立德幼稚園	林育瑞	東光里	南京東路五段123巷8弄47號
維多利亞幼稚園	尹麗尊	民有里	民生東路三段160巷19弄17號
育華幼稚園	劉先月	敦化里	八德路3段12巷51弄44之2號
思高幼稚園	鄧貴月	民有里	民生東路三段125號
正欣幼稚園	張慧瓊	介壽里	光復北路165巷5、7號
光華幼稚園	高純慧	中正里	慶城街16巷3.5號
民族幼稚園	楊容芳	介壽里	新中街4巷6、8號

資料來源：本所民政課

附註：(1)包括各級公私立學校及幼稚園。

3-7 臺北市松山區各級學校⁽¹⁾一覽表 (續完)

中華民國 100 年底

單位：所

設立別	總計	大學	專科	高級職業學校	高級中學	國民中學	國民小學	幼稚園	其他 ⁽²⁾
總計	37	-	-	1	2	4	8	22	-
國立	-	-	-	-	-	-	-	-	-
市立	21	-	-	-	2	4	8	7	-
私立	16	-	-	1	-	-	-	15	-

資料來源：本所民政課

附註：(2)其他係指神學院，大專校院分部、分校，公共行政及企業管理教育中心等；且總計不含其他。

3-8 臺北市松山區體育活動概況
中華民國 100 年

活動名稱	本 年			上 年			本年較上年參加 人數增減百分比 (%)
	次數 (次)	參加隊數 (隊)	參加人數 (人)	次數 (次)	參加隊數 (隊)	參加人數 (人)	
2011 節能減碳守護家園萬人 淨山健行活動	1	33	1,200	1	35	3,500	-65.00%
100 年度「健康活力·運動臺北」 休閒路跑活動	1	-	1,200	1	-	900	33.00%
100 年度區民休閒運動會	1	33	1,100	1	33	1,220	-9.80%
100 年度臺北市身心障礙市民 運動會	1	1	135	1	1	133	1.50%
100 年度臺北市市民運動會	1	1	238	-	-	-	-
2011 富邦臺北馬拉松活動啦 啦隊	1	1	30	1	1	60	-50.00%

資料來源：本所民政課

3-9 臺北市松山區維護市容會報決議案件辦理情形

中華民國100年底

單位：件

項 目	總 計					市 府					區					其 他				
	合 計	A 級已依案執行完成	B 級正依案執行	C 級計畫執行	D 級無法執行	合 計	A 級已依案執行完成	B 級正依案執行	C 級計畫執行	D 級無法執行	合 計	A 級已依案執行完成	B 級正依案執行	C 級計畫執行	D 級無法執行	合 計	A 級已依案執行完成	B 級正依案執行	C 級計畫執行	D 級無法執行
總 計	64	35	4	2	-	24	16	1	4	3	5	3	2	-	-	3	2	-	-	-
區內違建屢拆屢建之查察處理事項	-	-	-	-	-	-	-	-	-	-	-	-	-	-	-	-	-	-	-	-
區內環境衛生之整理及公共衛生之改進事項	11	4	4	-	-	7	4	-	-	3	-	-	-	-	-	-	-	-	-	-
區內違章攤販之取締事項	-	-	-	-	-	-	-	-	-	-	-	-	-	-	-	-	-	-	-	-
區內市場管理及清潔事項	-	-	-	-	-	-	-	-	-	-	-	-	-	-	-	-	-	-	-	-
區內路燈、花木及綠地之維護事項	6	4	3	1	-	2	1	-	-	-	-	-	-	-	-	-	-	-	-	-
區內交通設施（標誌、標線、號誌及單行道等）之建議事項	4	3	2	1	-	1	1	-	-	-	-	-	-	-	-	-	-	-	-	-
區內街弄巷道及側溝之整修維護及建議事項	22	9	8	1	-	10	7	1	2	3	3	-	-	-	-	-	-	-	-	-
查報改善市容及增進市民福祉，內容牽涉本區有關單位急待處理事項	21	15	12	2	1	4	3	-	1	2	2	-	-	-	-	2	-	-	-	-
其他有關區內維護市容事項	-	-	-	-	-	-	-	-	-	-	-	-	-	-	-	-	-	-	-	-

資料來源：本所秘書室

本
頁
空
白

四、社 會

4-1 臺北市松山區社區發展協會會員人數
中華民國 100 年底

社 區 名 稱	成立時間		所 在 里	會 員 (人)		
	年	月		總計	男	女
總 計	--	--	--	1,485	644	841
敦化社區發展協會	82	3	敦化里	48	21	27
慈祐社區發展協會	83	5	慈祐里	60	26	34
復美社區發展協會	83	6	復勢、美仁里	150	65	85
民生社區發展協會	82	5	介壽、莊敬、三民、富泰、富錦、新益、新東、東昌、東榮、精忠里 (10里)	121	52	69
福成社區發展協會	85	12	福成里	39	17	22
中正社區發展協會	85	10	中正里	70	30	40
東榮社區發展協會	88	9	介壽、莊敬、三民、富泰、富錦、新益、新東、東昌、東榮、精忠里 (10里)	130	56	74
新聚社區發展協會	89	12	新聚、安平里	92	40	52
安平社區發展協會	90	6	新聚、安平里	80	35	45
新東社區發展協會	90	8	介壽、莊敬、三民、富泰、富錦、新益、新東、東昌、東榮、精忠里 (10里)	71	31	40
三民社區發展協會	90	11	介壽、莊敬、三民、富泰、富錦、新益、新東、東昌、東榮、精忠里 (10里)	80	35	45

資料來源：本所社會課

4-1 臺北市松山區社區發展協會會員人數 (續完)
中華民國 100 年底

社 區 名 稱	成立時間		所 在 里	會 員 (人)		
	年	月		總計	男	女
莊敬社區發展協會	91	3	介壽、莊敬、三民、富泰、富錦、新益、新東、東昌、東榮、精忠里 (10里)	64	28	36
新益社區發展協會	91	10	介壽、莊敬、三民、富泰、富錦、新益、新東、東昌、東榮、精忠里 (10里)	34	15	19
復建社區發展協會	92	5	復建里	49	21	28
建源社區發展協會	92	4	復建里	34	15	19
東昌社區發展協會	92	7	精忠、東昌里	43	19	24
富錦社區發展協會	92	5	介壽、莊敬、三民、富泰、富錦、新益、新東、東昌、東榮、精忠里 (10里)	64	28	36
復盛社區發展協會	93	4	吉祥、復盛里	45	19	26
松榮社區發展協會	96	4	介壽、莊敬、三民、富泰、富錦、新益、新東、東昌、東榮、精忠里 (10里)	54	23	31
健安社區發展協會	96	5	自強里	66	29	37
健康社區發展協會	96	12	介壽、莊敬、三民、富泰、富錦、新益、新東、東昌、東榮、精忠里 (10里)	46	20	26
中華社區發展協會	97	7	龍田、中華、東勢、東光	45	19	26

資料來源：本所社會課

4-2 臺北市松山區推行社區發展工作成果 (續)
中華民國 100 年

社區發展協會名稱 ⁽¹⁾	社區戶數(戶)	社區人口數(人)	參加協會社區員數(人)	現生有產建設置社區(個)	實際使用經費(元)			社區建設主要項目										
					總計	政府補助款	社區自籌款	社區活動中心(幢)	辦理社區幹部訓練(人次)	辦理社區觀摩(人次)	長壽俱樂部(處)	媽媽教室(班)	守望相助隊之設置(隊)	志願服務團隊(隊)	社區圖書室(處)	民俗藝文康樂班隊(隊)	社區刊物(期)	其他
莊敬社區發展協會	6,846	18,264	64	-	26,253	20,000	6,253	-	-	-	126	-	-	-	1	-	-	-
新益社區發展協會	6,846	18,264	34	-	-	-	-	-	-	-	-	-	-	1	-	-	-	-
復建社區發展協會	605	1,612	49	-	-	-	-	-	33	-	-	-	-	1	-	-	-	-
建源社區發展協會	605	1,612	34	-	77,125	59,858	17,267	-	-	49	42	-	1	-	-	-	-	-
東昌社區發展協會	6,846	18,264	43	-	23,560	20,000	3,560	-	-	2	-	-	-	1	-	-	-	-
富錦社區發展協會	6,846	18,264	64	-	-	-	-	-	-	1	-	-	-	1	-	-	-	-
復盛社區發展協會	1,955	5,214	45	-	-	-	-	-	-	-	-	-	-	-	-	-	-	-
松榮社區發展協會	3,771	9,997	54	-	-	-	-	-	-	-	-	-	-	-	1	-	-	-
健安社區發展協會	1,211	3,416	66	-	55,642	20,000	35,642	-	-	-	-	-	-	-	-	-	-	-
健康社區發展協會	6,846	18,264	46	-	-	-	-	-	-	2	42	-	1	-	1	-	-	-
中華社區發展協會	876	2,423	45	-	24,200	20,000	4,200	-	-	2	-	-	-	1	-	-	-	-
備註																		

資料來源：依據轄內已成立社區發展協會之工作成果所報資料彙編。

附註：(1)不同社區發展協會隸屬同一社區，其社區戶數及社區人口數相同。

4-3 臺北市松山區社會福利及救濟概況
中華民國 100 年底

單位：人次、元

季 別	中低收入老人生活津貼 申請 人次	國民年金 被保險人 所得未達 一定標準 資格認定 申請 人次	低收入戶 喪葬補助		身心障礙者 生活補助		身心障礙者生活 輔助器具補助		育兒補助		輔導市民 臨時工		其他		
			發放 人次	金額	發放 人次	金額	發放 人次	金額	發放 人次	金額	發放 人次	金額	現金	實物	衣服
總 計	71	359	10	230,000	2,565	9,780,620	1,070	9,590,324	39,685	136,766,692	1,318	18,146,101	-	-	-
第 1 季 (自1月至3月)	17	114	2	46,000	560	2,180,610	243	1,861,547	2,836	19,704,256	327	4,386,851	-	-	-
第 2 季 (自4月至6月)	20	64	1	23,000	628	2,418,030	264	2,349,713	9,593	36,802,452	331	4,570,750	-	-	-
第 3 季 (自7月至9月)	21	112	3	69,000	663	2,441,490	252	2,629,603	13,018	42,222,484	330	4,571,000	-	-	-
第 4 季 (自10月至12月)	13	69	4	92,000	714	2,740,490	311	2,749,461	14,238	38,037,500	330	4,617,500	-	-	-

資料來源：本所社會課

4-4 臺北市松山區輔導市民以工代賑臨時工作概況
中華民國100年

月別	登記人數 (人)	社會局核配 人數(人)	符合人數(人)			實發工作人數 (人)	實發工作天數 (天)	實發代賑金額 (元)
			總計	男	女			
總計	1,318	1,332	1,318	438	880	1,318	32,150.0	18,146,101
1月	109	111	109	34	75	109	2,726.0	1,523,500
2月	109	111	109	34	75	109	2,495.0	1,327,101
3月	109	111	109	35	74	109	2,746.0	1,536,250
4月	111	111	111	35	76	111	2,684.0	1,516,250
5月	110	111	110	35	75	110	2,717.0	1,536,500
6月	110	111	110	37	73	110	2,682.5	1,518,000
7月	110	111	110	38	72	110	2,728.0	1,548,500
8月	110	111	110	38	72	110	2,681.0	1,534,750
9月	110	111	110	38	72	110	2,629.5	1,487,750
10月	110	111	110	38	72	110	2,652.5	1,509,000
11月	110	111	110	38	72	110	2,629.5	1,551,500
12月	110	111	110	38	72	110	2,779.0	1,557,000

資料來源：本所社會課

4-5 臺北市松山區低收入戶人口
(1)按季別分

中華民國 100 年

單位：戶、人

季 底 別	低 收 入 戶											
	總 計		第 0 類		第 1 類		第 2 類		第 3 類		第 4 類	
	戶 數	人 數	戶 數	人 數	戶 數	人 數	戶 數	人 數	戶 數	人 數	戶 數	人 數
第 1 季 底 (3 月 底)	449	1,121	43	45	12	19	94	187	110	345	190	525
第 2 季 底 (6 月 底)	463	1,155	41	44	12	19	103	209	111	343	196	540
第 3 季 底 (9 月 底)	510	1,255	41	45	12	19	116	228	122	360	219	603
第 4 季 底 (12 月 底)	529	1,286	40	44	14	21	119	228	129	362	227	631

資料來源：本所社會課

4-5 臺北市松山區低收入戶人口
(2)按里別分

中華民國 100 年底

單位：戶、人

里 別	低 收 入 戶											
	總 計		第 0 類		第 1 類		第 2 類		第 3 類		第 4 類	
	戶 數	人 數	戶 數	人 數	戶 數	人 數	戶 數	人 數	戶 數	人 數	戶 數	人 數
總 計	529	1,286	40	44	14	21	119	228	129	362	227	631
莊敬里	39	98	2	2	1	1	14	37	11	28	11	30
東榮里	13	24	2	2	3	3	4	7	1	4	3	8
三民里	12	25	-	-	2	3	2	2	1	1	7	19
新益里	16	32	1	1	1	1	3	5	3	5	8	20
富錦里	16	41	-	-	-	-	3	8	7	20	6	13
新東里	9	20	-	-	1	1	3	3	2	7	3	9
富泰里	11	23	1	1	-	-	4	9	3	10	3	3
介壽里	8	14	-	-	-	-	2	3	2	5	4	6
精忠里	6	22	-	-	-	-	1	4	1	5	4	13
東光里	17	48	-	-	-	-	4	8	3	11	10	29
龍田里	8	20	-	-	-	-	3	3	3	10	2	7
東昌里	7	22	-	-	-	-	1	5	1	1	5	16
東勢里	7	15	2	3	-	-	-	-	-	-	5	12
中華里	6	17	-	-	-	-	1	2	1	4	4	11
民有里	10	18	2	2	-	-	3	6	3	7	2	3
民福里	24	52	3	3	1	1	3	3	5	10	12	35

資料來源：本所社會課

4-5 臺北市松山區低收入戶人口 (續完)
(2)按里別分

中華民國 100 年底

單位：戶、人

里 別	低 收 入 戶											
	總 計		第 0 類		第 1 類		第 2 類		第 3 類		第 4 類	
	戶 數	人 數	戶 數	人 數	戶 數	人 數	戶 數	人 數	戶 數	人 數	戶 數	人 數
松基里	4	7	1	1	-	-	2	5	-	-	1	1
慈祐里	45	93	4	4	-	-	13	22	13	31	15	36
安平里	45	133	1	1	1	3	13	32	11	41	19	56
鵬程里	45	126	2	2	-	-	8	17	12	35	23	72
自強里	9	23	-	-	-	-	5	12	1	2	3	9
吉祥里	14	31	2	4	-	-	5	5	2	8	5	14
新聚里	32	80	4	5	2	5	4	5	10	31	12	34
復盛里	28	83	1	1	-	-	3	3	14	37	10	42
中正里	13	30	1	1	-	-	1	1	4	11	7	17
中崙里	11	19	1	1	2	3	2	4	1	2	5	9
美仁里	12	34	-	-	-	-	3	4	1	3	8	27
吉仁里	9	22	2	2	-	-	1	1	4	12	2	7
敦化里	16	37	2	2	-	-	4	7	1	3	9	25
復源里	8	16	1	1	-	-	1	1	1	3	5	11
復建里	14	31	2	2	-	-	2	3	3	4	7	22
復勢里	10	20	2	2	-	-	1	1	2	6	5	11
福成里	5	10	1	1	-	-	-	-	2	5	2	4

資料來源：本所社會課

4-6 臺北市松山區辦理市民急難救助概況

中華民國 100 年

單位：人次、元

項 目	總 計	救 助 類 別				
		川資救助	生活救助	傷病救助	喪葬救助	災害慰助
總計	救助人次 (人次)	49	8	26	13	2
	救助金額 (元)	108,200	200	56,000	41,000	11,000
第 1 季 (自 1 月至 3 月)	救助人次 (人次)	14	2	7	5	-
	救助金額 (元)	27,100	100	14,000	13,000	-
第 2 季 (自 4 月至 6 月)	救助人次 (人次)	21	3	10	3	5
	救助金額 (元)	134,000	-	20,000	14,000	100,000
第 3 季 (自 7 月至 9 月)	救助人次 (人次)	12	1	7	3	1
	救助金額 (元)	32,000	-	18,000	8,000	6,000
第 4 季 (自 10 月至 12 月)	救助人次 (人次)	7	2	2	2	1
	救助金額 (元)	15,100	100	4,000	6,000	5,000

資料來源：本所社會課

4-7 臺北市松山區遭受災害救助情形
中華民國 100 年

災害區域 (里別)	災害種類 ⁽¹⁾⁽²⁾	災害發生日期 (年/月/日)	受災人數(人)					安遷救助		淹水救助			救助金額(元)			
			臨時收容 災民數民	死亡 (含無名屍)	失蹤	重傷	其他	戶	人	戶	人	總計	現金	實物		
總計	-	-	-	-	-	1	5	-	-	-	-	100,000	100,000	-
自強里	火災安遷 救助	100/6/3	-	-	-	-	-	1	5	-	-	-	-	100,000	100,000	-
備註																

附註：(1)風災須註明颱風名稱；每發生 1 次災害填寫 1 欄資料，同 1 里如發生 2 次以上同種類災害，需填報 2 欄以上資料。
資料來源：本所社會課

4-8 臺北市松山區身心障礙人口一覽表
中華民國100年

單位：人

類別	總計	視覺障礙	聽覺機能障礙	平衡機能障礙	聲音或語言機能障礙	肢體障礙	智能障礙	重要器官失去功能	顏面損傷	植人物人	失智症	自閉症	慢性精神病患者	多重障礙	頑性癲癇症	因罕見疾病而致身心功能障礙者	其他
總計	7,932	407	1,152	32	71	2,128	422	1,111	23	48	497	236	798	965	18	20	4
輕度	2,798	116	704	24	31	835	163	392	18	-	109	160	218	-	18	9	1
中度	2,513	99	289	6	21	937	134	108	4	-	187	51	424	245	-	5	3
重度	1,547	192	159	2	19	317	79	62	1	-	169	21	147	374	-	5	-
極重度	1,074	-	-	-	-	39	46	549	-	48	32	4	9	346	-	1	-

資料來源：本所社會課

4-9 臺北市松山區 65 歲以上長者暨身心障礙市民申領免費乘車悠遊卡情形
中華民國 100 年度

單位：張

月 別	總 計	敬老卡	愛心卡	愛心陪伴卡
總 計	4,452	3,126	800	526
1 月	350	245	65	40
2 月	298	200	61	37
3 月	368	262	67	39
4 月	362	261	62	39
5 月	400	267	80	53
6 月	300	222	42	36
7 月	341	237	67	37
8 月	358	252	68	38
9 月	392	278	66	48
10 月	438	313	74	51
11 月	435	302	78	55
12 月	410	287	70	53

資料來源：本所社會課

4-10 臺北市松山區公所全民健保第一、五、六類保險對象統計
中華民國 100 年

單位：人

年(月)別	第一類保險對象			第五類保險對象			第六類保險對象		
	當月新投保數	當月退保數	當年(月)底在保人數 ⁽¹⁾	當月新投保數	當月退保數	當年(月)底在保人數 ⁽¹⁾	當月新投保數	當月退保數	當年(月)底在保人數 ⁽¹⁾
99 年年底數	-	-	449	-	-	1,141	-	-	47,574
總計	152	95	5,828	383	231	13,932	9,054	3,958	604,048
1 月	82	68	463	31	83	1,089	865	325	48,114
2 月	11	2	472	11	29	1,071	568	255	48,427
3 月	1	-	473	34	11	1,094	871	392	48,906
4 月	4	3	474	15	5	1,104	689	321	49,274
5 月	5	3	476	19	9	1,114	666	303	49,637
6 月	9	1	484	33	2	1,145	687	346	49,978
7 月	7	2	489	11	6	1,150	872	335	50,515
8 月	6	1	494	19	23	1,146	876	361	51,030
9 月	6	1	499	46	8	1,184	786	400	51,416
10 月	7	8	498	87	9	1,262	748	316	51,848
11 月	6	4	500	45	27	1,280	709	324	52,233
12 月	8	2	506	32	19	1,293	717	280	52,670

資料來源：本所社會課

附註：(1)當年(月)底在保人數 = 上年(月)底在保人數 + 當月新投保數 - 當月退保數。

五、經 建

5-1 臺北市松山區鄰里工程施工概況⁽¹⁾
中華民國100年

里別	件數 (件)	總工程費 (元)	工						程						名						稱	
			路面更新		路面修補		打除混凝土		側溝新建		側溝整修		擋土牆		護欄		其他					
			數量 (m ²)	工程費 (元)	數量 (m ²)	工程費 (元)	數量 (m ³)	工程費 (元)	數量 (m)	工程費 (元)	數量 (m)	工程費 (元)	數量 (m)	工程費 (元)	數量 (m)	工程費 (元)	數量 (m)	工程費 (元)	數量 (m)	工程費 (元)		
總計	421	18,672,189	20,388	6,670,602	482.4	255,268	9.9	21,805	3,645.5	10,223,233	175.2	359,315	-	-	-	-	1,620.7	-	-	1,141,966		
東昌里	8	423,639	1,275	414,424	20.4	9,215	-	-	-	-	-	-	-	-	-	-	-	-	-	-		
新東里	15	40,998	-	-	9.0	7,350	-	-	7.5	26,928	4.0	6,720	-	-	-	-	-	-	-	-		
三民里	22	904,175	667	208,716	12.0	8,350	-	-	269.4	680,644	6.0	6,465	-	-	-	-	-	-	-	-		
新益里	8	9,048	-	-	7.0	9,048	-	-	-	-	-	-	-	-	-	-	-	-	-	-		
復盛里	21	440,356	920	306,700	5.0	4,639	-	-	42.3	99,870	18.0	29,147	-	-	-	-	-	-	-	-		
中華里	12	767,885	-	-	4.0	3,310	-	-	263.7	750,806	4.0	13,769	-	-	-	-	-	-	-	-		
美仁里	14	98,857	284	88,009	3.0	3,511	-	-	-	-	7.0	7,337	-	-	-	-	-	-	-	-		
復勢里	24	466,766	703	242,681	11.7	5,273	-	-	79.9	197,354	16.5	21,458	-	-	-	-	-	-	-	-		
安平里	23	1,740,662	2,947	948,992	9.0	3,806	-	-	289.1	746,385	22.6	41,479	-	-	-	-	-	-	-	-		
中正里	28	651,063	1,783	574,938	49.0	22,188	0.4	2,510	10.0	32,510	8.0	18,917	-	-	-	-	-	-	-	-		
新聚里	22	1,693,461	1,170	375,227	-	-	-	-	351.4	1,059,359	13.0	28,434	-	-	-	-	409.0	-	-	230,441		
敦化里	19	468,538	859	291,836	36.6	16,035	-	-	40.6	150,771	4.9	9,896	-	-	-	-	-	-	-	-		
松基里	5	567,302	-	-	-	-	-	-	216.0	563,525	3.0	3,777	-	-	-	-	-	-	-	-		
民福里	16	746,131	-	-	10.2	4,171	-	-	280.3	696,480	6.7	15,938	-	-	-	-	67.0	-	-	29,542		
精忠里	20	20,329	-	-	33.9	15,263	-	-	-	-	3.4	5,066	-	-	-	-	-	-	-	-		
復源里	9	367,066	994	338,452	10.2	4,602	-	-	7.7	22,543	1.2	1,469	-	-	-	-	-	-	-	-		

資料來源：本所經建課

附註：(1)包括整建工程及鄰里維護工程。

5-1 臺北市松山區鄰里工程施工概況⁽¹⁾ (續完)
中華民國100年

里別	件數 (件)	總工程費 (元)	工 程 名 稱															
			路面更新		路面修補		打除混凝土		側溝新建		側溝整修		擋土牆		護欄		其他	
			數量 (m ²)	工程費 (元)	數量 (m ²)	工程費 (元)	數量 (m ³)	工程費 (元)	數量 (m)	工程費 (元)	數量 (m)	工程費 (元)	數量 (m)	工程費 (元)	數量 (m)	工程費 (元)	數量 (m)	工程費 (元)
富錦里	17	332,378	603	207,533	109.0	67,440	-	-	-	-	13.0	57,405	-	-	-	-	-	-
復建里	13	414,633	1,015	396,972	12.9	5,834	-	-	5.5	8,498	-	-	-	-	-	-	-	-
民有里	23	1,002,146	3,097	972,567	7.5	3,412	-	-	-	-	12.6	26,167	-	-	-	-	-	-
東勢里	5	9,120	-	-	8.3	3,756	-	-	-	-	2.7	5,364	-	-	-	-	-	-
吉祥里	8	537,620	1,567	526,166	5.4	2,458	-	-	-	-	3.8	8,996	-	-	-	-	-	-
中崙里	5	89,744	-	-	11.6	5,246	-	-	24.0	81,816	1.0	2,682	-	-	-	-	-	-
富泰里	5	5,331	-	-	6.8	5,331	-	-	-	-	-	-	-	-	-	-	-	-
東光里	13	1,464,257	1,187	395,459	8.6	3,891	9.5	19,295	335.5	964,076	-	-	-	-	-	-	128.0	81,536
慈祐里	3	274,504	-	-	-	-	-	-	108.9	270,625	3.0	3,879	-	-	-	-	-	-
東榮里	20	944,117	-	-	30.8	13,888	-	-	92.3	395,774	1.1	1,293	-	-	-	-	647.5	533,162
介壽里	7	8,643	-	-	9.1	4,117	-	-	-	-	2.5	4,526	-	-	-	-	-	-
龍田里	13	901,237	-	-	28.2	12,694	-	-	242.2	841,672	5.8	21,521	-	-	-	-	10.0	25,350
自強里	3	4,937	-	-	2.0	900	-	-	-	-	2.0	4,037	-	-	-	-	-	-
莊敬里	15	2,938,402	1,317	381,930	20.5	9,225	-	-	846.0	2,295,844	7.3	9,468	-	-	-	-	359.2	241,935
騰程里	3	300,982	-	-	0.7	315	-	-	123.2	300,667	-	-	-	-	-	-	-	-
吉仁里	1	37,086	-	-	-	-	-	-	10.0	37,086	-	-	-	-	-	-	-	-
福成里	1	776	-	-	-	-	-	-	-	-	0.6	776	-	-	-	-	-	-

資料來源：本所經建課

附註：(1)包括整建工程及鄰里維護工程。

5-2 臺北市松山區鄰里公園概況
中華民國 100 年底

公園名稱	所在里別	面積 (m ²)	位 址	認養情形		園長	認養 單位數	認養者性質 (1)	備註
				有	否				
撫遠	莊敬	8,320	撫遠街 367 巷至 389 巷底	√		歐陽彩蓮	1	自然人	
敦北	精忠	8,420	敦化北路、民權東路口	√		徐正林	1	自然人	
富錦五號	精忠	980	民生東路 4 段 97 巷 4 弄 20 號旁	√		陳政群	1	自然人	
富錦六號	精忠	1,000	民生東路四段 105 號旁	√		陳明弘	2	公司行號、 自然人	
延壽二號	精忠	1,350	民生東路四段 56 巷 3 弄 20 號前	√		李連蕙	1	自然人	
延壽三號	精忠	1,730	敦化北路 199 巷 5 號前	√		吳鄧月汝	2	自然人	
慶城	中正	5,390	慶城街 16 巷、南京東路 3 段 303 巷	√		余福來	6	自然人	
延壽一號	介壽	1,300	光復北路 165 巷 17 號前	√		廖葉娟	3	自然人	
富錦三號	東榮	2,280	民生東路 5 段 69 巷 4 弄 11 號旁、富錦街 374 號	√		吳歐春月	4	自然人	
精忠	精忠	720	民生東路 4 段 97 巷 6 弄 2 號旁	√		游書華	1	自然人	
新中	東榮	3,170	新中街、富錦街口	√		陳玉女	10	自然人	
富錦二號	東榮	2,340	民生東路 5 段 69 巷 2 弄 27 號旁	√		鍾家仁	6	自然人	
富錦一號	東榮	2,430	民生東路 5 段 85 號旁	√		謝素	8	自然人	
婦聯	龍田	5,080	延壽街 330 巷 20 弄	√		廖世傑	3	自然人	
中華	中華	2,000	健康路 15 巷口	√		丁宜庭	1	自然人	
長壽	東光	3,505	健康路 174 號旁	√		李貴美	5	公司行號、 自然人	
新東	新東	3,180	民生東路 5 段、撫遠街口	√		陳子鐙	1	自然人	
健康	安平	1,957	健康路、松山變電所旁	√		陳廣洲	1	自然人	

資料來源：本所經建課

附註：(1)認養者性質係指認養者為個人、公司、社團、大樓管理委員會…等。

5-2 臺北市松山區鄰里公園概況 (續完)
中華民國 100 年底

公園名稱	所在里別	面積 (m ²)	位 址	認養情形		園長	認養 單位數	認養者性質 (1)	備註
				有	否				
西松	安平	2,873	三民路、健康路口	√		詹金士	1	自然人	
寶清	安平	2,970	寶清街 85 號對面	√		廖繼偉	1	自然人	
敦中	中正	2,421	敦化北路 4 巷 31 號旁	√		黃福氣	2	公司行號、 自然人	
八德	中崙	1,520	八德路 2 段 366 巷 21 之 1 號前	√		張火財	19	自然人	
寧安	復勢	2,856	寧安街 50 巷、育達商職第二校區前	√		徐玉雲	7	自然人	
美仁一號	美仁	1,499	南京東路 4 段 52 巷 14 號前	√		林周秀玉	2	自然人	
美仁二號	美仁	1,343	八德路 3 段 99 巷 12~18 號前	√		張寶鳳	2	自然人	
吉仁	吉仁	997	八德路 3 段、延吉街口	√		陳美玲	1	自然人	
復源	復源	1,724	光復南路 22 巷至 32 巷間	√		蔡銘基	2	自然人	
吉祥	吉祥	1,873	八德路 4 段 245 巷 52 弄至 56 弄間	√		詹堯森	2	公司行號、 自然人	
敦化	敦化	1,810	八德路 3 段 12 巷 52 弄 2 之 1 號旁	√		1.楊秀英 2.麗景景觀 工程有限	5	公司行號、 自然人	
民有一號	民有	1,542	敦化北路 244 巷 31 號前	√		邵簡雲卿	14	自然人	
民有二號	民有	938	民生東路 3 段 113 巷 25 弄口	√		林國瑞	11	自然人	
民有三號	民有	1,108	民生東路 3 段 127 巷 14 號前	√		何秀蓮	10	自然人	
鵬程	鵬程	4,045	健康路 325 巷 6 弄底	√		王福隆	1	自然人	
安平	安平	468	南京東路 5 段 251 巷 32 弄 8 號旁	√		李英俊	2	自然人	
捐地	復盛	8,136	市民大道五段 99 號、八德路 4 段 106 巷	√		陳富利	4	自然人	

資料來源：本所經建課

附註：(1)認養者性質係指認養者為個人、公司、社團、大樓管理委員會...等。

5-3 臺北市松山區耕地面積及農業戶口 中華民國 100 年底

類別	耕地面積 (公頃)				農戶數 (戶)				農家人口 (人) ⁽¹⁾						
	總計	水田		旱田	總計	自耕農	半自耕農	佃農	非自耕農	總計	自耕農	半自耕農	佃農	非自耕農	其他委託經營
		兩期作	單期作												
總計	0.52	-	-	0.52	89	-	-	4	85	178	-	8	170	-	

資料來源：本所經建課

附註：(1)農家人口：原則上指在農牧戶內共同居住，並營共同生活之人口，惟因就業經常居住在外，但需提供本人所得 50% 以上維持農家生活或提供之金額為全戶家計費用 50% 以上者，及因就學 (含失業) 經常居住在外，其本人生活費用 50% 以上由農家提供者亦列為農家人口。

5-4 臺北市松山區米穀種植面積及產量⁽¹⁾ 中華民國 100 年

單位：{ 面積：公頃
產量：公斤

期別	總計			硬秈稻			硬秈稻			硬秈稻			秈糯稻		
	種植面積	產量	每公頃平均產量	種植面積	產量	每公頃平均產量	種植面積	產量	每公頃平均產量	種植面積	產量	每公頃平均產量	種植面積	產量	每公頃平均產量
總計	-	-	-	-	-	-	-	-	-	-	-	-	-	-	-
第1期	-	-	-	-	-	-	-	-	-	-	-	-	-	-	-
第2期	-	-	-	-	-	-	-	-	-	-	-	-	-	-	-

資料來源：本所經建課

附註：(1)87 年栽培稻名稱修正，蓬萊米修正為硬秈稻；在來米修正為硬秈稻；圓糯米修正為硬秈稻；長糯米修正為秈糯稻。

5-5 臺北市松山區園藝作物種植面積及產量
中華民國 100 年

(1) 蔬菜類

類 別	根 菜 類		莖 菜 類		葉菜及花菜類		果 菜 類	
	種植面積	產 量	種植面積	產 量	種植面積	產 量	種植面積	產 量
總 計	-	-	0.20	600	0.09	720	-	-

單位：{面積：公頃
產量：公斤

(2) 果實類

類 別	香 蕉		柑 橘		蕃 石 榴		木 瓜		鳳 梨		梨		其 他	
	種植面積	產 量	種植面積	產 量	種植面積	產 量	種植面積	產 量	種植面積	產 量	種植面積	產 量	種植面積	產 量
總 計	0.25	2,040	-	-	-	-	-	-	-	-	-	-	-	-

單位：{面積：公頃
產量：公斤

資料來源：本所經建課

5-6 臺北市松山區普通及特種作物種植面積及產量

單位：{
面積：公頃
產量：公斤

中華民國 100 年

類別	甘 藷		高 粱		玉蜀黍		生食用甘蔗		茶		落花生		香花作物		其 他	
	種植面積	產量	種植面積	產量	種植面積	產量	種植面積	產量	種植面積	產量	種植面積	產量	種植面積	產量	種植面積	產量
總計	-	-	-	-	-	-	-	-	-	-	-	-	-	-	-	-

資料來源：本所經建課

5-7 臺北市松山區家畜家禽頭數

單位：頭：隻

類別	家 畜						家 禽					
	牛	馬	豬	羊	鹿	兔	雞	鴨	鵝	火雞	鴿	
總 計	-	-	-	-	-	-	-	-	-	-	-	-

資料來源：本所經建課

本
頁
空
白

六、兵 役

6-1 臺北市松山區服役男列級家屬各項慰、補助費發放情形
中華民國 100 年

月別	總計		生育補助金				喪葬補助金		急難慰助金						特別補助費			
	件數 (件)	金額 (元)	件數 (件)	金額 (元)	件數 (件)	金額 (元)	件數 (件)	金額 (元)	農田流失		房屋倒塌		房屋淹水		死亡或重傷		件數 (件)	金額 (元)
									件數 (件)	金額 (元)	件數 (件)	金額 (元)	件數 (件)	金額 (元)	件數 (件)	金額 (元)		
總計	30	199,300	1	10,000	2	50,000	-	-	-	-	-	-	-	-	-	-	27	139,300
1月	1	5,700	-	-	-	-	-	-	-	-	-	-	-	-	-	-	1	5,700
2月	1	5,700	-	-	-	-	-	-	-	-	-	-	-	-	-	-	1	5,700
3月	5	24,900	-	-	-	-	-	-	-	-	-	-	-	-	-	-	5	24,900
4月	1	6,500	-	-	-	-	-	-	-	-	-	-	-	-	-	-	1	6,500
5月	4	60,600	-	-	2	50,000	-	-	-	-	-	-	-	-	-	-	2	10,600
6月	3	13,200	-	-	-	-	-	-	-	-	-	-	-	-	-	-	3	13,200
7月	-	-	-	-	-	-	-	-	-	-	-	-	-	-	-	-	-	-
8月	1	10,000	1	10,000	-	-	-	-	-	-	-	-	-	-	-	-	-	-
9月	6	32,600	-	-	-	-	-	-	-	-	-	-	-	-	-	-	6	32,600
10月	2	11,400	-	-	-	-	-	-	-	-	-	-	-	-	-	-	2	11,400
11月	4	17,300	-	-	-	-	-	-	-	-	-	-	-	-	-	-	4	17,300
12月	2	11,400	-	-	-	-	-	-	-	-	-	-	-	-	-	-	2	11,400

資料來源：本所兵役課

6-2 臺北市松山區服役男列級家屬安家生活扶助費發放情形
中華民國100年

項目 月別	總計			一次安家費			生活扶助金		
	戶數(戶)	人口數(人)	金額(元)	戶數(戶)	人口數(人)	金額(元)	戶數(戶)	人口數(人)	金額(元)
總計	90	204	2,047,000	26	64	607,650	64	140	1,439,350
1月	1	2	18,600	1	2	18,600	-	-	-
2月	4	5	46,500	2	2	18,600	2	3	27,900
3月	2	7	77,300	2	7	77,300	-	-	-
4月	2	6	49,400	2	6	49,400	-	-	-
5月	18	37	383,400	3	6	70,900	15	31	312,500
6月	4	8	80,200	-	-	-	4	8	80,200
7月	20	43	540,300	3	6	70,900	17	37	469,400
8月	2	6	41,850	2	6	41,850	-	-	-
9月	7	15	137,750	3	6	61,900	4	9	75,850
10月	3	8	58,700	3	8	58,700	-	-	-
11月	4	12	111,600	4	12	111,600	-	-	-
12月	23	55	501,400	1	3	27,900	22	52	473,500

資料來源：本所兵役課

6-3 臺北市松山區服役男列級家屬全民健康保險醫療補助費核發情形
中華民國100年

月 別	保 險 補 助 費		醫 療 補 助 費	
	件 數 (件)	金 額 (元)	件 數 (件)	金 額 (元)
總 計	3	8,970	13	15,369
1 月	-	-	1	100
2 月	-	-	-	-
3 月	-	-	-	-
4 月	-	-	2	9,789
5 月	-	-	3	1,340
6 月	-	-	-	-
7 月	-	-	-	-
8 月	-	-	-	-
9 月	-	-	4	2,650
10 月	-	-	-	-
11 月	3	8,970	3	1,490
12 月	-	-	-	-

資料來源：本所兵役課

本
頁
空
白

七、人 文

7-1 臺北市松山區神壇、寺廟、財團法人寺廟一覽表⁽¹⁾

中華民國 100 年底

編號	里別	神壇、寺廟、 財團法人寺廟名稱	教別	負責人 姓名	地 址	電 話	奉祀主神	祭典日期	建 立 日 期
1	慈祐里	財團法人台北市松山慈祐宮	道教	陳玉峰	八德路4段761號	2766-9212	天上聖母	農曆3月23日	清乾隆18年
2	吉仁里	財團法人台北市放生念佛會	佛教	念禎祥	延吉街33號	2577-6463	釋迦佛祖	農曆4月8日	民國60年4月
3	福成里	財團法人台北市中崙福成宮	道教	何春長	市民大道4段71號	2751-6796	福德正神	農曆2月2日 農曆8月15日	民國50年
4	東光里	台北佛教蓮社	佛教	蕭鴻川	南京東路5段59巷29弄4號	2768-1522	阿彌陀佛	農曆4月8日 農曆11月17日	民國56年11月
5	慈祐里	台北府城隍廟	道教	楊榮次	虎林街3號	2769-2220	城隍爺	農曆7月1日 農曆7月6日 農曆7月14日 農曆7月29日	民國10年
6	慈祐里	松山水福宮	道教	李金傳	松河街3號	2762-8030	水德星君	農曆10月10日	民國70年1月
7	慈祐里	松山慈福宮	道教	陳秋和	八德路4段829巷26號	2768-6479	福德正神	農曆2月2日	民國前20年
8	慈祐里	松山福德宮	道教	郭良塗	饒河街92號	2760-7306	福德正神	農曆2月2日 農曆8月15日	民國前46年
9	慈祐里	松山聚福廟	道教	許青田	八德路4段490號	2767-9237	福德正神	農曆2月2日 農曆8月15日 農曆7月10日 農曆12月11日	清朝時期
10	慈祐里	松山霞海城隍廟	道教	沈宗陳	八德路4段439號	2765-2046	霞海城隍	農曆5月13日	民國前20年8月
11	吉祥里	福德宮	道教	楊樹木	八德路4段181巷16弄11號	2767-1417	福德正神	農曆每月 1.2.15.16日	民國38年9月

資料來源：本所人文課

7-1 臺北市松山區神壇、寺廟、財團法人寺廟一覽表⁽¹⁾ (續 1)

中華民國 100 年底

編號	里別	神壇、寺廟、 財團法人寺廟名稱	教別	負責人 姓名	地 址	電 話	奉祀主神	祭典日期	建 立 日 期
12	復勢里	法光寺	佛教	郭麗菊	光復北路60巷20號	2579-1940	釋迦牟尼佛	農曆4月2日	民國50年
13	復勢里	劍董廟	道教	李文達	八德路3段199巷1號	2579-1605	劍董公	農曆2月26日	民國40年
14	中正里	中崙福順宮	道教	方禎璋	南京東路3段303巷8弄臨10號	2721-1768	福德正神	農曆2月2日	民國77年
15	莊敬里	上塔悠天后宮	道教	劉美鳳	撫遠街379巷7號1樓	2763-6070	天上聖母	農曆3月23日	民國10年10月15日
16	莊敬里	天命威真宮	道教	林文理	撫遠街403巷30號1樓	2766-7926	濟公活佛	農曆2月2日	民國90年2月1日
17	莊敬里	朱聖宮	道教	傅秀美	濱江街372巷15-1號樓	2517-6862	朱府千歲	農曆8月15日	民國89年6月1日
18	莊敬里	幸安堂	道教	黃英梅	撫遠街405巷1之17號	2767-3536	廣澤尊王	農曆2月22日 農曆8月22日	民國64年8月22日
19	莊敬里	集賢壇	道教	李文桂	撫遠街394巷9號1樓	2761-1487 2768-6991	李府千歲	農曆4月26日	民國73年8月15日
20	莊敬里	慈太宮	道教	陳阿順	撫遠街410號	0910155476	天上聖母	農曆3月23日	民國76年12月27日
21	新益里	北代府	道教	蕭一基	塔悠路300號	8787-1651	李府千歲	農曆9月15日	民國68年12月1日
22	新益里	北巡武德宮	道教	林勇雄	塔悠路326號	2753-2987	天官五路武財神 武堯德	農曆3月15日	民國77年11月25日
23	新益里	松山北極殿	道教	曾宗德	富錦街585號	2765-9148	北極玄天真武上 帝	農曆3月3日	民國61年1月1日
24	富錦里	佛乘宗大緣精舍	佛教	蘇光宏	民生東路5段173之2號	2762-7645	大自在王佛	農曆9月28日 農曆7月15日	民國78年3月25日
25	新東里	民權福德宮	道教	蔡火旺	撫遠街189巷23號		福德正神	農曆2月2日 農曆8月15日	民國30年6月8日

資料來源：本所人文課

7-1 臺北市松山區神壇、寺廟、財團法人寺廟一覽表⁽¹⁾ (續 2)

中華民國 100 年底

編號	里別	神壇、寺廟、 財團法人寺廟名稱	教別	負責人 姓名	地 址	電 話	奉祀主神	祭典日期	建 立 日 期
26	新東里	玄天上帝廟	道教	王萬河	塔悠路97號	2768-9983 2760-6482	玄天上帝	農曆3月3日	民國64年8月15日
27	新東里	普濟禪寺	佛教	陳斯衍 (釋慧深)	塔悠路177號3樓	8787-9675	觀世音菩薩		民國94年3月26日
28	介壽里	北極天玄宮	道教	呂金興	民生東路5段36巷2號4樓	2769-3946	北極玄天真武上 帝	農曆3月3日	民國85年11月5日
29	介壽里	慈福宮	道教	鄭春光	民生東路5段36巷6弄2-1號	8787-2089	福德正神	農曆2月2日 農曆8月15日	民國77年10月21日
30	東光里	公聖殿	道教	張俊修	健康路250號2樓	2765-5173	關聖帝君	農曆6月24日	民國57年8月28日
31	東光里	妙音精舍	佛教	陳國郎	健康路242號1樓	2767-7610	釋迦牟尼佛	農曆4月8日	民國47年1月7日
32	東光里	延壽精舍	佛教	黃來德	南京東路5段145-1號6樓	2760-0997 0937075346	釋迦牟尼佛	農曆4月8日	民國79年9月1日
33	東光里	武昌聖母會	道教	李連春	南京東路5段59巷27弄32號1樓	2762-3449	天上聖母	農曆3月22日	民國80年
34	東光里	財團法人圓覺宗智敏慧華 金剛上師教育基金會	佛教	陳贊漢	南京東路5段63號14樓之3	2753-2621	釋迦牟尼佛	農曆7月10日	民國74年7月1日
35	東光里	聖鳳宮	道教	郭振享	南京東路5段59巷27弄35號	2761-3015	蓮花太子	農曆9月9日	民國89年6月27日
36	東昌里	陳肯宅(實際為偉瑟祝願)	其他	陳肯	民生東路4段110號4樓	0910104466	釋迦牟尼佛	農曆4月8日	民國91年12月5日
37	東勢里	台北市宗南學佛會	佛教	鄭翔維	南京東路4段133巷4弄17號1樓	2546-9423	釋迦牟尼佛	農曆4月8日	民國87年7月16日
38	民有里	佛光山普門寺	佛教	葉青香	民權東路3段136號11樓	2712-1177	釋迦牟尼佛	農曆4月8日	民國71年1月1日
39	民福里	中華文化始祖伏羲氏 八卦祖師紀念廟	道教	薛炎助	復興北路433號1樓	2719-9926	伏羲大帝	農曆7月19日	民國35年4月15日

資料來源：本所人文課

7-1 臺北市松山區神壇、寺廟、財團法人寺廟一覽表⁽¹⁾ (續3)

中華民國 100 年底

編號	里別	神壇、寺廟、財團法人寺廟名稱	教別	負責人姓名	地址	電話	奉祀主神	祭典日期	建立日期
40	民福里	台北華山宮	道教	謝國寅	民權東路3段191巷43弄1號	2514-7208	三山國王	農曆2月25日	民國80年3月23日
41	民福里	慈禪堂	道教	秦溪圳	復興北路427巷5號5樓	2715-4693	觀音菩薩	農曆2月19日	民國72年2月1日
42	民福里	寧瑪巴尼札克佛學會	未填		民族東路路678號5樓		未填		
43	慈祐里	松山元帥壇	道教	藍金樹	松河街200號	2763-3028	中壇元帥	農曆7月6日	民國16年7月6日
44	慈祐里	淨宗共修會	佛教	陳金彪	八德路4段624巷8號9樓頂	2765-9307 8787-0093	阿彌陀佛	農曆4月8日	民國88年9月12日
45	安平里	六房聖玄宮	道教	蒲芳棋	寶清街101巷31號3F	2764-7632	天上聖母	農曆3月23日	民國74年7月24日
46	安平里	台北松山玄濟宮	道教	李英福	南京東路5段291巷20弄14號	2753-3193	玄天上帝	農曆3月15日	民國88年5月30日
47	安平里	永朝宮	道教	鐘傳旺	南京東路5段291巷19弄22號5樓頂	2769-6585	孚佑帝君	農曆4月14日	民國73年4月5日
48	安平里	玉佛禪寺如意宮	道教	余意星	南京東路5段251巷24弄1號3樓頂	2761-0597	釋迦牟尼佛	農曆8月27日	民國78年10月1日
49	安平里	玉虔宮	道教	黎維國	南京東路5段389巷6弄15號2樓	2765-6509	關聖帝君	農曆4月25日 農曆6月24日	民國82年
50	安平里	安勝宮	道教	李永松	寶清街126巷17號	2749-5557	天上聖母	農曆3月23日	民國68年3月6日
51	安平里	松山應明壇	道教	蔡炎輝	寶清街89巷45號2樓	2760-0422	太上道祖	農曆2月15日	民國81年4月29日
52	安平里	金安堂	道教	高滿足	南京東路5段389巷11弄16號5樓	2767-3720	觀音菩薩	農曆6月19日	民國66年3月1日

資料來源：本所人文課

7-1 臺北市松山區神壇、寺廟、財團法人寺廟一覽表⁽¹⁾ (續4)

中華民國 100 年底

編號	里別	神壇、寺廟、 財團法人寺廟名稱	教別	負責人 姓名	地 址	電 話	奉祀主神	祭典日期	建 立 日 期
53	安平里	儒德講堂	一貫教	蘇洪源	南京東路5段291巷19弄1號6樓	2768-4072	明明上帝	農曆3月15日 農曆2月19日 農曆6月19日 農曆9月19日	民國80年1月14日
54	鵬程里	九玄北極宮	道教	蔡福來	塔悠路160巷8號樓	3765-2695 0938911444	豁落靈官		民國80年11月23日
55	鵬程里	北府東隆宮	道教	林慶龍	健康路409號	2765-3280 2761-5082	溫府千歲	農曆11月1日 農曆6月19日 農曆3月23日 農曆7月12日 農曆4月15日	民國73年4月15日
56	鵬程里	北狩代天宮	道教	盧燈標	塔悠路100巷30號	2769-8233	五府千歲	農曆9月15日	民國77年11月1日
57	鵬程里	振勝堂	道教	尹德財	塔悠路110巷24號	2765-4579	五府千歲	農曆4月27日	民國81年12月1日
58	吉祥里	子元宮天官武財神	道教	許夢薇	八德路4段181巷17弄2號	2748-7390	正武財神		
59	吉祥里	白鬚公廟	道教	主任委員 楊木火	吉祥路70號	2762-0279	福德正神	農曆8月6日 農曆2月6日	民國2年2月6日
60	新聚里	台北市卓千佛學會	佛教	趙曉鳳	南京東路5段250巷18弄26號4樓	2747-6458	一氣宗主		民國89年
61	新聚里	松山慈后宮	道教	陳裕河	八德路4段389巷31之2號1樓	2766-6657	天上聖母	農曆3月23日	民國74年4月1日
62	新聚里	臺北市密宗薩迦爾畢楊澤學會	佛教	貢葛殿津	寶清街18-2號2樓	2747-6970	釋迦牟尼佛		民國87年12月31日
63	復盛里	行德慈惠堂	道教	林萬塗	市民大道5段135號	2767-3581 2368-9922	瑤池金母	農曆7月18日	民國62年6月12日

資料來源：本所人文課

7-1 臺北市松山區神壇、寺廟、財團法人寺廟一覽表⁽¹⁾ (續5)

中華民國 100 年底

編號	里別	神壇、寺廟、 財團法人寺廟名稱	教別	負責人 姓名	地址	電話	奉祀主神	祭典日期	建立日期
64	中正里	台北淨宗學會	佛教	謝吉田	南京東路3段269巷6號B1	2719-2087 2719-2088	西方三聖	農曆9月16日	民國88年8月29日
65	中正里	應媽廟	道教	方禎璋	敦化北路4巷25弄旁	2771-7533	應媽	農曆9月16日	民國40年9月16日
66	中崙里	五智佛堂	佛教	張世焜	八德路2段400號七樓之1	2721-6076 0922552800 潘小姐	釋迦牟尼佛		民國93年8月13日
67	美仁里	松山東勢福安宮	道教	主任委員 王志堅	南京東路4段52巷16弄1號	2579-8079 2577-6445	福德正神	農曆2月2日 農曆8月15日	民國24年
68	美仁里	臺北經續法林	佛教	林成龍	八德路3段81號12樓	2577-0333	釋迦牟尼佛	農曆4月15日	民國83年8月29日
69	吉仁里	天瑤慈惠堂	道教	周世亮	八德路3段74巷3弄12號1樓	2578-2905	王母娘娘		民國95年9月22日
70	吉仁里	慈崙宮	道教	黃葉寶猜	八德路3段80號3樓	2765-0402 2577-4052	天上聖母	農曆3月23日	
71	吉仁里	福德宮	道教	徐逢杏	八德路3段106巷13之3號	2578-1263	福德正神	農曆2月2日 農曆8月15日	民國68年8月2日
72	敦化里	中崙慈賢宮	道教	詹金山	八德路3段74巷14弄18號	2578-4076	天上聖母	農曆3月23日	民國77年1月1日
73	敦化里	台北天衡宮	道教	洪志明	八德路3段8巷52號	2578-2457	瑤池金母	農曆7月18日	民國72年3月1日
74	敦化里	華山慈惠堂	道教	楊敬章	八德路3段12巷63弄41號	2570-7387	瑤池金母	農曆7月18日	民國83年8月1日
75	復建里	台北港口宮	道教	陳屋	光復南路58巷24之1號	2577-8104	天上聖母	農曆3月23日	民國73年3月28日
76	復勢里	富貴堂	道教	陳嘉讓	八德路3段199巷17號	2578-5896 2579-0133	九天玄女	農曆8月18日	民國73年9月1日

資料來源：本所人文課

7-2 臺北市松山區聚會所、財團法人教會一覽表⁽¹⁾
中華民國 100 年底

編號	里別	聚會所、財團法人教會名稱	教別	負責人姓名	地址	電話	成立日期
1	莊敬里	財團法人台北市基督徒民生社區禮拜堂	基督教	陳大為	撫遠街367巷4號	2767-9269 2764-9457	民國67年1月5日
2	東榮里	財團法人台北市基督教改革宗長老會聯合二村教會	基督教	王華弘	民生東路5段69巷2弄12號	2763-8304 2766-5686	民國78年8月29日
3	三民里	財團法人台北市聯合二村基督教會	基督教	李妙梅	民生東路5段138巷3號3樓之7	2767-9500 2216-1093	民國64年2月24日
4	東光里	財團法人台北市基督教長老會西松國語禮拜堂	基督教	許建南	南京東路5段123巷8弄25號	2768-4742 2756-0326	民國57年12月22日
5	東勢里	財團法人台北市金陵基督長老教會	基督教	蕭聰柔	南京東路4段133巷6弄20號	2712-7752 2718-6935	民國62年4月13日
6	東勢里	財團法人台北市基督教改革宗宏恩堂	基督教	黃穎航	南京東路4段75巷32號	2713-5447	民國57年12月22日
7	東勢里	財團法人改革宗神學宣教會	基督教	史弘揚	南京東路4段75巷30號	2718-1110 2713-1124	民國53年5月18日
8	中華里	財團法人台北市基督教浸信會頌恩堂	基督教	王蘊慈	敦化北路145巷30號	2713-6095 2712-4500	民國61年5月10日
9	中華里	財團法人基督教台北神的教會	基督教	鄭啓天	南京東路4段53巷7弄1號	2712-9220	民國64年4月3日
10	民福里	財團法人台北市基督教浸信會頌德堂	基督教	陳慧	民族東路706號2.3樓	2713-0484 2713-0460	民國72年8月12日
11	民福里	財團法人基督恩光教會	基督教	曲學傑	民權東路3段191巷74號	2713-3145 2712-1474	民國76年1月21日

附註：本表請以「宗教宗祠輔助管理系統」之資料填報。

資料來源：本所人文課

7-2 臺北市松山區聚會所、財團法人教會一覽表⁽¹⁾ (續 1)
中華民國 100 年底

編號	里別	聚會所、財團法人教會名稱	教別	負責人姓名	地 址	電 話	建立日期
12	慈祐里	財團法人台北市復原耶穌基督教會	基督教	王群章	八德路4段699號8樓之1	2765-0884	民國72年7月6日
13	安平里	財團法人中華基督教浸信會錫安堂	基督教	黃麗香	南京東路5段343號4樓	2768-8684	民國60年5月20日
14	安平里	財團法人台北市中華基督教沐恩浸信會	基督教	葉志勳	南京東路5段251巷45號	2768-6926 2729-7036	民國86年12月16日
15	吉祥里	財團法人台灣基督教福音格會	基督教	龔式谷	光復北路85巷7號	2764-0642	民國53年5月25日
16	復盛里	財團法人基督教信義宗福社會	基督教	任新榮	光復南路13巷41號2樓	2760-7827	民國70年12月9日
17	美仁里	財團法人中華基督教崇聖會	基督教	楊偉南	八德路3段99巷11-4號	2570-2990 2767-4507	民國65年12月2日
18	吉仁里	財團法人台北市基督教臺灣復興神的教會	基督教	羅麗增	延吉街30巷13號	2578-7480 2577-1635	民國70年3月10日
19	復源里	財團法人台北市基督教美仁浸信會	基督教	陽毅平	八德路3段106巷106號	2579-2065	民國70年6月12日
20	福成里	財團法人臺灣基督長老教會中崙教會	基督教	賴百忍	敦化南路1段80巷33號	2721-6181 2721-4076	民國63年5月25日
21	東榮里	基督教新生教團臺北民生教會(聚會所)	基督教	方鴻毅	新中街10弄2號1樓	2768-2905	民國59年7月1日
22	三民里	社團法人台北市基督教三民路浸信會(聚會所)	基督教	鍾昌貴	三民路107弄7號2樓之13	2763-0414	民國80年9月15日
23	三民里	法蒂瑪聖母堂(聚會所)	天主教	程若石	富錦街442之2號1樓	2760-4621	民國65年9月1日
24	介壽里	中華基督教衛理公會沛恩堂(聚會所)	基督教	徐雪坪	民生東路5段36弄8巷30號	2769-4701	民國71年9月19日

附註：本表請以「宗教宗祠輔助管理系統」之資料填報。

資料來源：本所人文課

7-2 臺北市松山區聚會所、財團法人教會一覽表⁽¹⁾ (續完)
中華民國 100 年底

編號	里別	聚會所、財團法人教會名稱	教別	負責人姓名	地 址	電 話	成立日期
25	介壽里	臺灣基督長老教會聯合教會(聚會所)	基督教	陳賢豪	民生東路5段36弄4巷51號	2769-3877	民國87年11月22日
26	精忠里	和散那基督教會松山富錦禮拜堂(聚會所)	基督教	林宗立	富錦街10之1號	2713-1202	民國96年1月5日
27	東光里	台北市教會第七聚會所(聚會所)	基督教	教友傅志強	南京東路5段23弄15巷17號1樓	2763-2917	民國62年1月1日
28	東勢里	基督教台北聖教會(聚會所)	基督教	王宏宜	南京東路4段107號12樓	2712-3242	民國15年1月30日
29	東勢里	聯合新村天主堂(聚會所)	天主教	劉緒秋	南京東路4段133弄6巷9號	2713-8884	民國56年1月1日
30	民有里	天主教聖若望鮑思高天主堂(聚會所)	天主教	簡安德 (菲律賓)	民生東路3段123號	2716-7478	民國56年4月16日
31	慈祐里	台灣基督長老教會松山教會(聚會所)	基督教	陳美玲	饒河街105號	2768-5181	民國前36年9月2日
32	安平里	中華基督教衛理公會恩友堂(聚會所)	基督教	侯協明	寶清街123號	2767-0760	民國51年9月2日
33	新聚里	台灣基督長老教會松安教會(聚會所)	基督教	楊恩賜	南京東路5段250弄2巷2號	2766-0385	民國67年7月30日
34	新聚里	真耶穌教會松山教會(聚會所)	基督教	黃嘉聰	南京東路5段308號2樓	2768-0708	民國77年12月30日
35	新聚里	松山天主堂(聚會所)	天主教	羅國伯	南京東路5段352號	2767-7627	民國68年6月25日
36	復源里	聖若瑟天主堂(聚會所)	天主教	洪山川	八德路3段158弄22號	2577-5286	民國56年4月15日
37	復建里	基督教台灣信義會蒙恩堂(聚會所)	基督教	鄭文選	光復南路32弄3號	2570-0564	民國47年11月9日
38	復建里	基督教門諾會光復教會(聚會所)	基督教	張展樵	光復南路46弄1之2號1樓	2578-2238	民國56年9月3日

附註：本表請以「宗教宗祠輔助管理系統」之資料填報。

資料來源：本所人文課

7-3 臺北市松山區宗教團體興辦公益慈善及社會教化事業概況
中華民國100年底

單位：所

宗 教 別	醫療機構		文 教						機 構				公 益 慈 善 事 業				社 會 服 務 中 心	
	醫院	診所	大學	專科	中學	職校	小學	幼稚園	托兒所	圖書閱覽室	其他	養老院	殘障教養院	青少年輔導院	福利基金會	學生宿舍處		技藝研習處
總 計	-	-	-	-	-	-	-	-	-	3	1	-	-	-	-	-	-	8
道 教	-	-	-	-	-	-	-	-	-	2	-	-	-	-	-	-	-	3
佛 教	-	-	-	-	-	-	-	-	-	1	1	-	-	-	-	-	-	5
理 教	-	-	-	-	-	-	-	-	-	-	-	-	-	-	-	-	-	-
軒轅教	-	-	-	-	-	-	-	-	-	-	-	-	-	-	-	-	-	-
天帝教	-	-	-	-	-	-	-	-	-	-	-	-	-	-	-	-	-	-
一貫教	-	-	-	-	-	-	-	-	-	-	-	-	-	-	-	-	-	-
天德教	-	-	-	-	-	-	-	-	-	-	-	-	-	-	-	-	-	-
儒 教	-	-	-	-	-	-	-	-	-	-	-	-	-	-	-	-	-	-
大易教	-	-	-	-	-	-	-	-	-	-	-	-	-	-	-	-	-	-
亥子道	-	-	-	-	-	-	-	-	-	-	-	-	-	-	-	-	-	-
彌勒大道	-	-	-	-	-	-	-	-	-	-	-	-	-	-	-	-	-	-
中華聖教	-	-	-	-	-	-	-	-	-	-	-	-	-	-	-	-	-	-
宇宙彌勒皇教	-	-	-	-	-	-	-	-	-	-	-	-	-	-	-	-	-	-
先天救教	-	-	-	-	-	-	-	-	-	-	-	-	-	-	-	-	-	-
黃 中	-	-	-	-	-	-	-	-	-	-	-	-	-	-	-	-	-	-
其 他	-	-	-	-	-	-	-	-	-	-	-	-	-	-	-	-	-	-
合 計	-	-	1	-	-	-	-	-	-	3	-	-	-	-	1	-	-	16
天 主 教	-	-	-	-	-	-	-	-	-	-	-	-	-	-	-	-	-	-
基 督 教	-	-	1	-	-	-	-	-	-	3	-	-	-	-	1	-	-	16
回 教	-	-	-	-	-	-	-	-	-	-	-	-	-	-	-	-	-	-
天 理 教	-	-	-	-	-	-	-	-	-	-	-	-	-	-	-	-	-	-
巴 哈 伊 教	-	-	-	-	-	-	-	-	-	-	-	-	-	-	-	-	-	-
真 光 教	-	-	-	-	-	-	-	-	-	-	-	-	-	-	-	-	-	-
山 達 基 教 會	-	-	-	-	-	-	-	-	-	-	-	-	-	-	-	-	-	-
其 他	-	-	-	-	-	-	-	-	-	-	-	-	-	-	-	-	-	-

資料來源：本所人文課

臺北市松山區 100 年 區 務 統 計 要 覽

出版機關：臺北市松山區公所
臺北市八德路 4 段 692 號
電話：(02)8787-8787

編 者：余 淑 嬪

本書同時登載於松山區公所網站

網址：<http://www.ssd0.taipei.gov.tw>

出版日期：中華民國 101 年 5 月

創刊年月：75 年 5 月

刊期頻率：年刊

定 價：130 元

政府出版品展售處：

國家書店－松江門市

地址：10485 臺北市中山區松江路 209 號 1 樓

服務專線：02-25180207

網址：<http://www.govbooks.com.tw>

五南文化廣場：

地址：400 臺中市中山路 6 號

服務專線：04-22260330

網址：<http://www.wunanbooks.com.tw/wunanbooks/>

GPN:2007500019 ISSN:22229779

著作權利管理資訊：本所保有所有權利。欲利用本書
全部或部分內容者，須徵求本所
同意或書面授權(請洽臺北市松
山區公所會計室)

電話:(02)87878787#222